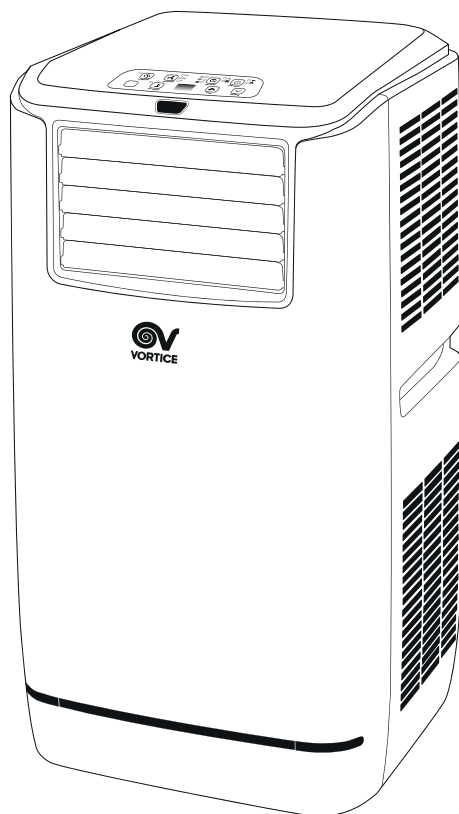




VORT KRYO-POLAR EVO



Prima di usare il prodotto leggere attentamente le istruzioni contenute nel presente libretto. Vortice non potrà essere ritenuta responsabile per eventuali danni a persone o cose causati dal mancato rispetto delle indicazioni di seguito elencate, la cui osservanza assicurerà invece la durata e l'affidabilità, elettrica e meccanica, dell'apparecchio. Conservare sempre questo libretto istruzioni.

Indice

IT

| | |
|--|----|
| Dati tecnici | 3 |
| Descrizione | 4 |
| Avvertenze | 4 |
| Informazioni e sicurezze R290 | 6 |
| Informazioni importanti per lo smaltimento | 7 |
| Accessori in dotazione | 8 |
| Installazione | 8 |
| Funzionamento | 11 |
| Manutenzione e pulizia | 16 |

Read the instructions contained in this booklet carefully before using the appliance. Vortice cannot assume any responsibility for damage to property or personal injury resulting from failure to abide by the instructions given in this booklet. Following these instructions will ensure a long service life and overall electrical and mechanical reliability. Keep this instruction booklet in a safe place.

Index

EN

| | |
|--|----|
| Technical data | 18 |
| Description | 19 |
| Safety | 19 |
| Informations and safety R290 | 21 |
| Informations about disposal | 22 |
| Supplied accessories | 23 |
| Installation | 23 |
| Functioning | 26 |
| Maintenance and cleaning | 31 |

Avant de procéder à l'installation et de faire fonctionner l'appareil, lire attentivement les instructions figurant dans la présente notice. La société Vortice ne pourra être tenue pour responsable des dommages éventuels causés aux personnes ou aux choses par suite du non-respect des instructions ci-dessous. Le respect de toutes les indications reportées dans cette notice garantira une longue durée de vie ainsi que la fiabilité électrique et mécanique de cet appareil. Conserver toujours cette notice.

Index

FR

| | |
|---|----|
| Données techniques | 33 |
| Description | 34 |
| Avertissements | 34 |
| Informations et sécurité R290 | 36 |
| Informations importantes pour l'élimination | 37 |
| Accessoires fournis | 38 |
| Installation | 38 |
| Fonctionnement | 41 |
| Entretien e Nettoyage | 46 |

ITALIANO

Dati tecnici

| Codice prodotto | | 65001 | 65002 | 65003 | 65066 |
|-------------------------------|----------------|----------------------|----------------------|----------------------|--------------------|
| Alimentazione | | 220-240V~, 50Hz | 220-240V~, 50Hz | 220-240V~, 50Hz | 220-240V~, 50Hz |
| Capacità di raffrescamento | | 10918 BTU/ 3.2 KW | 12495 BTU/ 3.7 KW | 12495 BTU/ 3.7 KW | 11000BTU/ 3.2KW |
| Capacità di riscaldamento | | / | / | 10372BTU/ 3.0KW | 9500BTU/2.7KW |
| Potenza | Raffrescamento | 1050 W | 1380 W | 1380 W | 1030 W |
| | Riscaldamento | / | / | 1120 W | 870 W |
| Capacità rimozione umidità | | 28 L / Giorno | 38.4 L / Giorno | 38.4 L / Giorno | 28 L / Giorno |
| Compressore | | Rotativo | | | |
| Refrigerante | | R290 | | | |
| Velocità | | 3 | | | |
| Timer | | 1 ÷ 24 Ore | | | |
| Tempe- ratura di lavoro | Raffrescamento | 18 °C ÷ 35 °C | | | |
| | Riscaldamento | / | / | 7 °C ÷ 25 °C | 7 °C ÷ 25 °C |
| Tubo di espulsione | | Ø 142 x 1500 mm | | | |
| Peso netto | | 31 Kg | 31 Kg | 32 Kg | 31 Kg |
| Dimensioni | | 414 x 783 x 425 | | | |

Note:

- Condizioni di misura dei dati sopra riportati come EN 14511:
Raffrescamento - DB= 35°C , WB= 24°C ;
DB= temperatura bulbo secco = temperatura stanza
WB= temperatura bulbo umido = umidità relativa
- Le condizioni dei test per i dati sulla targa dati fanno riferimento ad : EN60335-2-40
- Corrente & Fusibile : F10AL250V oppure T10AL250V

Descrizione

VORT KRYO-POLAR EVO 11, 11 HP, 13, 13 HP sono condizionatori d'aria locale del tipo "all in one", che racchiudono in un'unica unità, destinata ad essere alloggiata nell'ambiente da climatizzare, tutti i dispositivi necessari al loro funzionamento. In particolare i modelli VORT KRYO-POLAR EVO 11 HP & 13 HP racchiudono anche una pompa di calore.

Leggere attentamente questo libretto istruzioni prima di utilizzare l'unità.



- L'unità contiene gas infiammabile R290.



- Prima di utilizzare l'unità, leggere completamente il manuale utente.



- Prima di utilizzare l'unità, leggere completamente il manuale di installazione.



- Prima di utilizzare l'unità, leggere completamente il manuale di servizio.

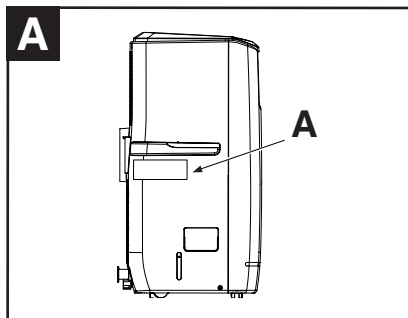
Avvertenze:

- Tabella per misure minime grandezza stanza ventilata per l'installazione, utilizzazione o stoccaggio.

| Nome prodotto | Dimensioni min. stanza m ² |
|---------------------------|---------------------------------------|
| VORT KRYO-POLAR EVO 11 | 13,4 |
| VORT KRYO-POLAR EVO 11 HP | 13,4 |
| VORT KRYO-POLAR EVO 13 | 14.4 |
| VORT KRYO-POLAR EVO 13 HP | 14.4 |

- Non utilizzare l'apparecchio in cabinati, barche, caravan etc. o simili.
- Non utilizzare l'apparecchio in piscine, stanze da bagno o locali simili molto umidi.
- Lasciare l'unità in posizione verticale per 12 ore dopo il trasporto o dopo operazioni di pulizia, prima di connetterla alla rete elettrica.
- Utilizzare l'unità in posizione verticale e su superficie piana, mantenendo una distanza di almeno 50 cm da qualsiasi oggetto.
- Non utilizzare l'unità in ambienti potenzialmente esplosivi contenenti combustibili liquidi, gassosi o polverosi.

- Non utilizzare l'unità nella vicinanza di sostanze infiammabili o combustibili. Mai utilizzare vernice , spray per la pulizia , insetticidi o prodotti simili vicino all'unità; potrebbe deformare le plastiche e causare danni elettrici.
- Mantenere una distanza minima di 50 cm ai lati dell'unità e da qualsiasi materiale infiammabile o riscaldabile.
- Non posizionare oggetti sopra l'unità e non ostruire le entrate / uscite dell'aria.
- Evitare che l'unità venga schizzata , compromettendone il funzionamento.
- Supervisionare bambini e animali durante il funzionamento dell'unità.
- Questo apparecchio può essere utilizzato da bambini di età non inferiore a 8 anni e da persone con ridotte capacità fisiche, sensoriali o mentali, o prive di esperienza o della necessaria conoscenza, purché sotto sorveglianza oppure dopo che le stesse abbiano ricevuto istruzioni relative all'uso sicuro dell'apparecchio e alla comprensione dei pericoli ad esso inerenti. I bambini non devono giocare con l'apparecchio. La pulizia e la manutenzione destinata ad essere effettuata dall'utilizzatore non deve essere effettuata da bambini senza sorveglianza.
- Questi apparecchi sono stati progettati per un uso in ambiente domestico e commerciale.
- L'installazione dell'apparecchio deve essere effettuata da parte di personale professionalmente qualificato.
- L'impianto elettrico a cui è collegato il prodotto deve essere conforme alle norme vigenti.
- I bambini non devono giocare con l'unità.
- Per l'installazione occorre prevedere un interruttore onnipolare con distanza di apertura dei contatti uguale o superiore a mm 3, che consenta la disconnessione completa nelle condizioni della categoria di sovratensione III.
- Le operazioni di pulizia e manutenzione non devono essere svolte da bambini senza la supervisione di un adulto.
- Spegner e scollegare dalla rete elettrica l'unità quando non in funzione.
- Non lasciare l'unità in funzione senza nessuna supervisione.
- Non tirare l'unità dal cavo di alimentazione.
- Evitare di tirare , attorcigliare o annodare il cavo di alimentazione , non utilizzare nylon o filo di ferro per vincolare il cavo di alimentazione.
- Il cavo di alimentazione e la spina devono essere sempre visibili e facilmente accessibili.
- Non utilizzare altri cavi per estendere il cavo di alimentazione fornito.
- Se l'unità viene a contatto con l'acqua , immediatamente scollegarla e farla controllare da personale qualificato prima di essere utilizzata di nuovo.
- Se il cavo di alimentazione risulta danneggiato deve essere sostituito da un elettricista o persona similmente qualificata per evitare il rischio di danni a persone o all'unità.
- I dati della rete elettrica devono essere conformi con i dati riportati sulla targa dati posta a lato dell'unità (Fig. A)



- L'elettrodomestico deve essere installato seguendo le normative nazionali vigenti.
- Non superare il limite raccomandato per la grandezza della stanza per la massima efficienza
- Chiudere tutte le finestre e porte quando l'unità è in funzione.
- Tenere chiuse tende , persiane etc.. durante le ore piu soleggiate della giornata.
- Tenere i filtri puliti.
- Quando la stanza ha raggiunto le condizioni desiderate, ridurre le impostazioni per la temperatura e la ventilazione.
- Non accendere l'unità se il cavo o la spina sono danneggiati , se l'unità ha un malfunzionamento o se mostra altri difetti. Rispedire l'unità completa al venditore o farla ispezionare e riparare da un centro assistenza autorizzato Vortice . Richiedere sempre parti di ricambio originali , l'unità può essere aperta e riparata solo da persone autorizzata e qualificate.
- È consigliato spedire l'unità ad un centro assistenza Vortice periodicamente per manutenzione .
- La manutenzione/riparazione degli apparecchi è autorizzata solo ai centro assistenza Vortice.
- Utilizzare l'apparecchio solo per le modalità e gli scopi descritti in questo manuale. Qualsiasi utilizzo improprio o modifica del prodotto invaliderà la garanzia e il costruttore non risponderà di eventuali danni a cose o persone.
- È importante che la targa dati e i relativi marchi riportati sull'unità siano sempre visibili e leggibili. Marchi che non risultano più visibili o leggibili , devono essere corretti.
- Riparazioni e manutenzioni al circuito refrigerante e al prodotto devono essere eseguite da personale qualificato.

Informazioni e sicurezza riguardanti il refrigerante R290

- Leggere attentamente queste avvertenze.
- L'unità contiene refrigerante R290. R290 è un refrigerante che fa riferimento alle relative direttive europee.
- Mai perforare il circuito refrigerante . R290 è infiammabile (GWP 3)
- Non utilizzare nessun metodo per accelerare il processo di sbrinamento o di pulizia diversi da quelli indicati dal costruttore.
- L'apparecchio deve essere immagazzinato in una stanza senza nessun tipo di apparecchio in funzione che potrebbe causare pericolo di incendio (Es: Fiamme libere , un apparecchio funzionante a gas o un riscaldatore elettrico).
- Non perforare o bruciare nessuno dei componenti del circuito di raffreddamento dell'unità , non incendiare l'unità.
- L'unità deve essere immagazzinata in modo da evitare le formazioni di danneggiamenti meccanici nel tempo.
- La stanza dove l'apparecchio è installato , operato e immagazzinato deve essere costruita in modo che, nel caso di un eventuale perdita di gas refrigerante, quest'ultimo non crei un effetto stagnante creando pericolo di incendio e di esplosione.
- NOTA: il refrigerante è privo di odore , pertanto è difficile individuare delle perdite .
- Osservare attentamente le norme nazionali vigenti riguardanti i

gas infiammabili ed esplosivi .

- Tenere le aperture di ventilazione libere da qualsiasi ostruzione.
- Qualsiasi persona che è incaricata di lavorare sul circuito refrigerante deve avere un certificato valido che lo autorizzi a manipolare refrigeranti in maniera sicura e seguendo le indicazioni delle norme e del costruttore. Manutenzione e riparazione che richiedono l'assistenza di altro personale devono essere svolte sotto la supervisione di una persona competente e qualificata per l'uso di refrigeranti infiammabili. Si consiglia di rivolgersi sempre a centri di assistenza autorizzati Vortice.
- Prima di essere smaltita, l'unità deve essere etichettata con data e firma , in modo da indicare che è stata svuotata del refrigerante , assicurarsi che siano ancora presenti le etichette che indicano la presenza di refrigerante infiammabile.
- Non utilizzare fonti infiammabili quando si ricerca una perdita di refrigerante es: Torcia alogena ,(o altri apparecchi con fiamme libere).

Tabella delle cariche nominali di gas per i vari modelli

| Cod. | Nome prodotto | GAS | KG | GWP |
|-------|-----------------------|------|------|-----|
| 65001 | VORT KRYO-POLAR 11 | R290 | 0,28 | 3 |
| 65066 | VORT KRYO-POLAR 11 HP | R290 | 0,28 | 3 |
| 65002 | VORT KRYO-POLAR 13 | R290 | 0,30 | 3 |
| 65003 | VORT KRYO-POLAR 13 HP | R290 | 0,30 | 3 |

- IT Contiene gas fluorurato ad effetto serra
- IT Sistema ermeticamente sigillato.
- IT Nell'imballo del prodotto troverai la targa dati nella lingua del tuo paese; applicala sopra quella già presente sull'apparecchio, senza coprire il numero di serie.

Conformità ai seguenti regolamenti :

- Regolamento (UE) 2017/1369
- Direttiva 2009/125/CE
- Regolamento Delegato (UE) n. 626/2011
- Regolamento Delegato (UE) n. 206/2012 – progettazione ecocompatibile
- EN 14511:2013
- EN ISO 3741:2010
- EN 12102:2013

INFORMAZIONI IMPORTANTI PER LO SMALTIMENTO

IN ALCUNI PAESI DELL'UNIONE EUROPEA QUESTO PRODOTTO NON RICADE NEL CAMPO DI APPLICAZIONE DELLA LEGGE NAZIONALE DI RECEPIMENTO DELLA DIRETTIVA RAEE E QUINDI NON È IN ESSI VIGENTE ALCUN OBBLIGO DI RACCOLTA DIFFERENZIATA A FINE VITA.

Attenzione

Questo prodotto è conforme alla Direttiva EU 2012/19/EC.

Il simbolo del cassonetto barrato riportato sull'apparecchio indica che il prodotto, alla fine della propria vita utile, dovendo essere trattato separatamente dai rifiuti domestici, deve essere conferito in un centro di raccolta differenziata per apparecchiature elettriche ed elettroniche oppure riconsegnato al rivenditore al momento dell'acquisto di una nuova apparecchiatura equivalente. Presso i rivenditori di prodotti elettronici con superficie di vendita di almeno 400 m² è inoltre possibile consegnare gratuitamente, senza obbligo di acquisto, i prodotti elettrici ed elettronici da smaltire, se di dimensioni inferiori a 25 cm.



L'utente è responsabile del conferimento dell'apparecchio a fine vita alle appropriate strutture di raccolta, pena le sanzioni previste dalla vigente legislazione sui rifiuti.

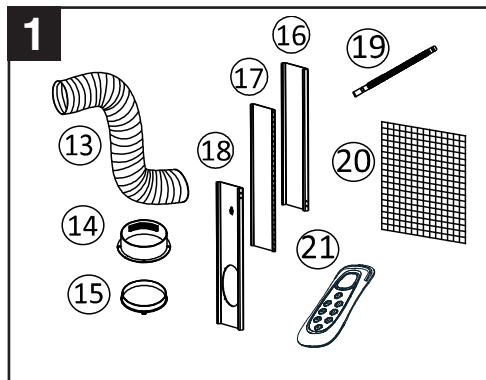
L'adeguata raccolta differenziata per l'avvio successivo dell'apparecchio dismesso al riciclaggio, al trattamento e allo smaltimento ambientalmente compatibile contribuisce ad evitare possibili effetti negativi sull'ambiente e sulla salute e favorisce il riciclo dei materiali di cui è composto il prodotto.

Per informazioni più dettagliate inerenti i sistemi di raccolta disponibili, rivolgersi al servizio locale di smaltimento rifiuti, o al negozio in cui è stato effettuato l'acquisto.

I produttori e gli importatori ottemperano alla loro responsabilità per il riciclaggio, il trattamento e lo smaltimento ambientalmente compatibile sia direttamente sia partecipando ad un sistema collettivo.

Accessori in dotazione

Accessori forniti insieme alla macchina (Fig. 1)

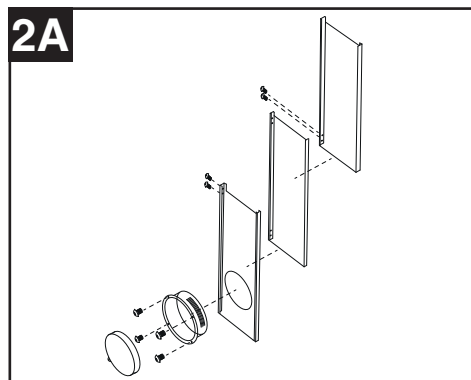
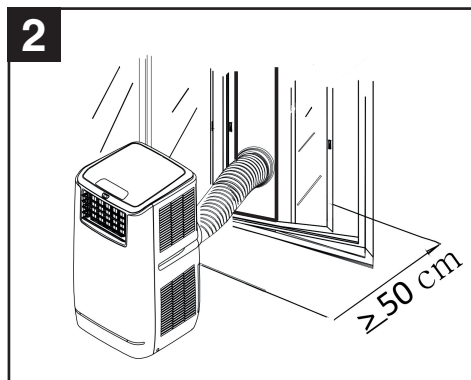


- 13 - Tubo scarico aria calda;
- 14 - Connettore tondo da inserire nel foro nel vetro , nella parete o nel pannello per finestra.
- 15 - Tappo per chiusura connettore n°14
- 16 - Pannello per finestra
- 17 - Pannello per finestra
- 18 - Pannello per finestra con foro , per allacciamento tubo di scarico aria calda.
- 19 - Tubo per scarico condensa
- 20 - Filtro a carboni attivi
- 21 - Telecomando

Installazione

Installazione del tubo di scarico dell'aria calda

1. Montaggio con pannelli (finestre scorrevoli o a ghigliottina) (Fig. 2, 2 A)

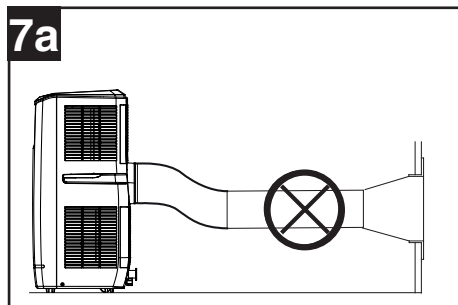
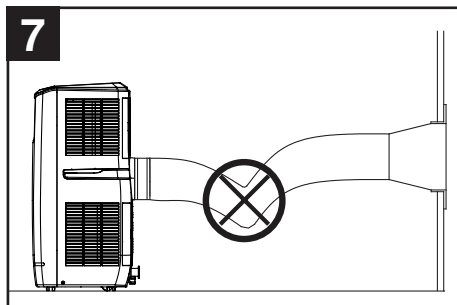
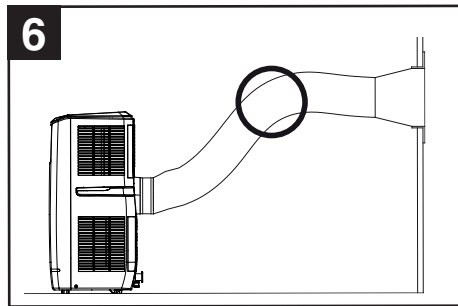
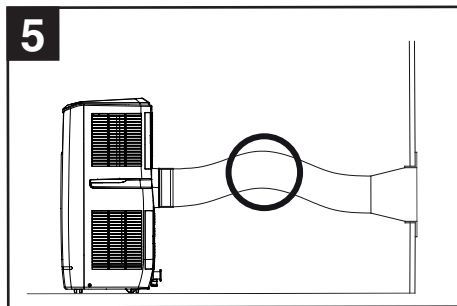
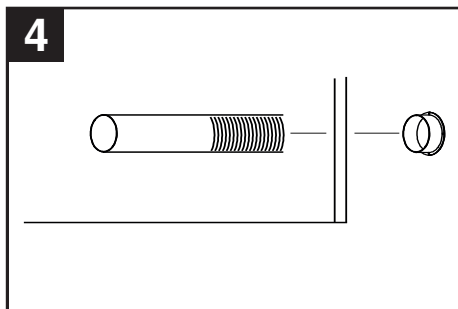
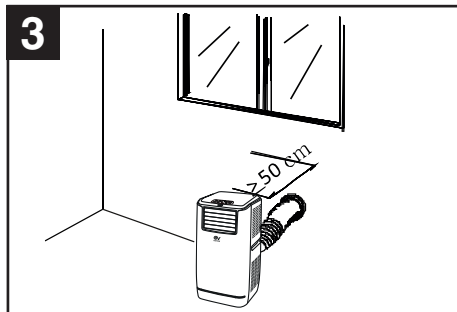


- inserire l'estremità del tubo flessibile nel foro presente nel pannello;
- applicare dall'esterno l'adattatore rotondo sull'estremità del tubo;
- i pannelli aggiuntivi sono prolunghe; qualora risultassero troppo lunghe è possibile ritagliare la porzione in eccesso per assicurare la perfetta copertura del vano aperto nella finestra.

ITALIANO

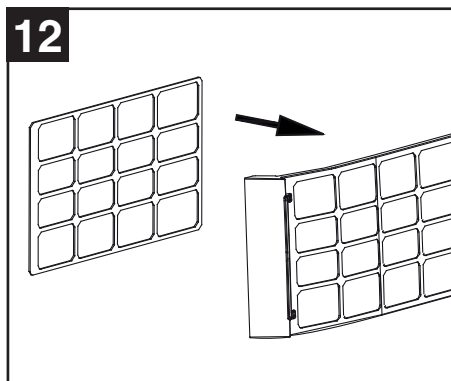
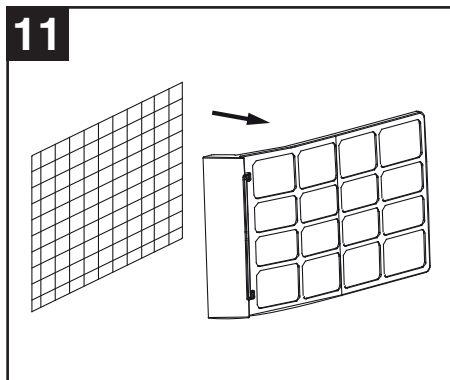
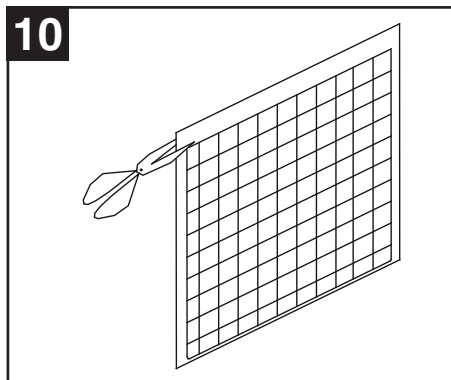
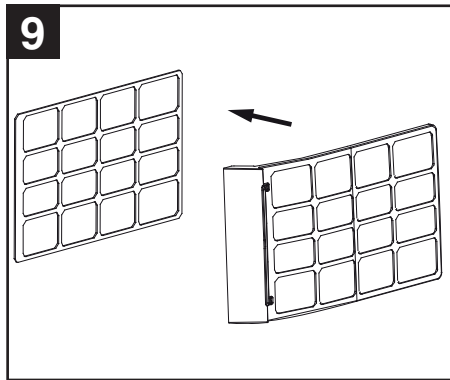
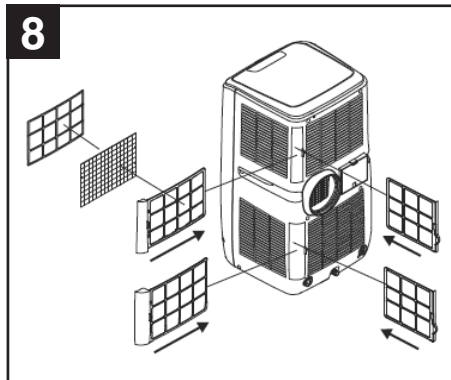
2 Montaggio diretto a finestra/muro (qualsunque tipo di finestra)(fig.3)

- praticare un foro di 152 mm di diametro nella finestra/muro
- inserire l'estremità del tubo flessibile nel foro; utilizzare esclusivamente il tubo in dotazione
- applicare dall'esterno l'adattatore rotondo sull'estremità del tubo (fig.4)
- la lunghezza del tubo può essere estesa, da 300 mm a 1500 mm, ma è opportuno utilizzare la lunghezza minima possibile, per avere la massima efficienza
- quando l'apparecchio viene scollegato è possibile coprire il foro con il tappo fornito
- evitare di piegare o attorcigliare il tubo: l'accumularsi di aria calda di scarico potrebbe causare il surriscaldamento dell'apparecchio e il blocco del sistema (fig.7)
- La lunghezza della tubazione flessibile è stata appositamente calcolata in funzione delle specifiche dell'apparecchio. Si raccomanda pertanto di evitarne la sostituzione o il prolungamento, possibili cause di malfunzionamenti (fig.7a).



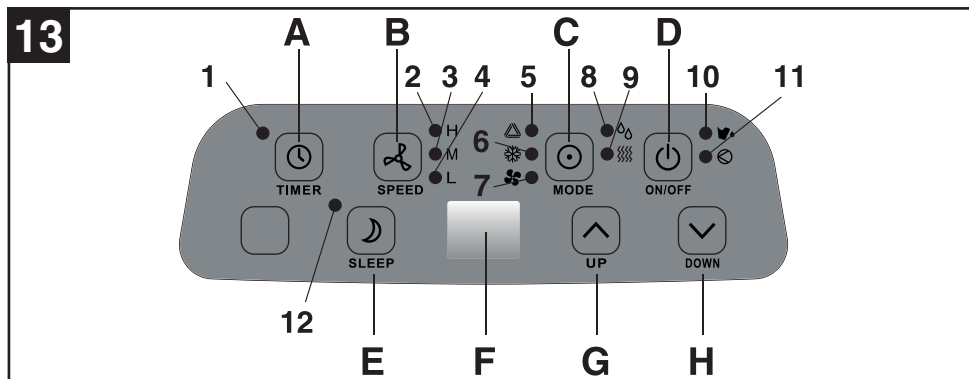
Installazione dei filtri a carboni attivi

1. Estrarre il telaio del filtro dall'apparecchio (Fig. 8)
2. Separare il dispositivo di fissaggio del filtro dal telaio (Fig. 9)
3. Estrarre il filtro dal sacchetto (Fig. 10)
4. Inserire il filtro a carboni attivi nel telaio (Fig. 11)
5. Fissare il filtro ri assemblando il dispositivo di fissaggio sul telaio (Fig. 12)



Funzionamento

Pannello di controllo (Fig. 13)



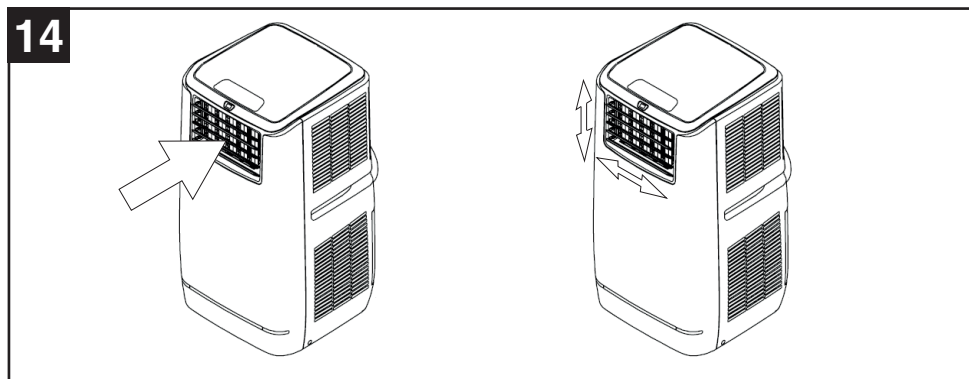
Pulsanti :

- A. Timer
- B. Velocità ventilazione
- C. Pulsante modalità
- D. ON/OFF
- E. Pulsante funzione Notte
- F. Display
- G. Aumento Temperatura
- H. Diminuzione Temperatura

Indicatori :

- 1. Indicatore Timer
- 2. Indicatore ventilazione velocità Alta
- 3. Indicatore ventilazione velocità Media
- 4. Indicatore ventilazione velocità Bassa
- 5. Indicatore modalità Automatica
- 6. Indicatore modalità "Cool"
- 7. Indicatore modalità Solo ventilazione
- 8. Indicatore modalità deumidificatore
- 9. Indicatore modalità Riscaldamento (solo su modelli 11HP , 13HP)
- 10. Indicatore serbatoio acqua pieno
- 11. Indicatore compressore in funzione
- 12. Indicatore modalità notte

NOTA: Prima dell'utilizzo dell'unità aprire e regolare a proprio piacimento le alette di deflusso aria. (Fig. 14)



Accensione ON/OFF

All'accensione, dopo avere premuto il pulsante ON/OFF, l'unità partirà in modalità (AUTO: led verde acceso). In tale modalità l'apparecchio si attiva in Raffreddamento, Ventilazione o Riscaldamento (Mod. 11HP, 13 HP), in funzione della temperatura ambiente:

Temperatura della stanza > 24°C: l'unità funzionerà in modalità raffreddamento.

20°C < Temperatura della stanza < 24°C: l'unità funzionerà in modalità ventilazione.

Temperatura della stanza < 20°C: l'unità funzionerà in modalità riscaldamento.

Selezione modalità/funzione (MODE)

Premere il pulsante MODE ripetutamente per selezionare ciclicamente : Auto, Raffrescamento , ventilazione , deumidificazione o riscaldamento (solo per modelli 11HP, 13HP) . Gli indicatori della modalità scelta si accenderanno .

Settaggio temperatura

1. Per settare la temperatura premere i tasti UP e DOWN per selezionare la temperatura desiderata.
2. Nel display verrà mostrata la temperatura che si sta selezionando. Normalmente viene mostrata la temperatura ambiente.
3. Il settaggio preimpostato dell'unità è di 24°C in modalità raffrescamento.

Settaggio velocità ventilatore (SPEED)

Premere il pulsante SPEED ripetutamente per selezionare ciclicamente la velocità del ventilatore Alta , Media o Bassa . Gli indicatori della velocità selezionata si accenderanno .

Settaggio Timer

Premere il pulsante TIMER per impostare il numero di ore di funzionamento desiderate (da 1 a 24 ore, l'indicatore timer si accenderà). Quando il tempo impostato viene raggiungendo l'unità si arresterà automaticamente. Nel display vengono mostrate le ore mentre si sta premendo il pulsante TIMER. Se il pulsante TIMER non è stato premuto l'unità funzionerà in modo continuo.

Premendo il pulsante Timer ad apparecchio spento è possibile pre-impostare l'ora di accensione dell'apparecchio: p.es. impostando "2" l'apparecchio si accenderà dopo 2 ore.

Funzione SLEEP

1. In modalità raffrescamento, premendo il pulsante SLEEP, la temperatura impostata aumenterà di 1°C dopo la prima ora e ancora di 1°C dopo la seconda ora , per poi stabilizzarsi a quella temperatura.
2. In modalità riscaldamento (solo per modelli 11HP, 13 HP) la temperatura impostata diminuirà di 1°C dopo la prima ora e ancora di 1°C dopo la seconda ora , per poi stabilizzarsi a quella temperatura.
3. In modalità notte ,la ventilazione rimarrà a velocità bassa . Premere nuovamente il pulsante SLEEP per disabilitare questa funzione di conseguenza la temperatura e la velocità della ventola ritorneranno a quelle precedentemente impostate.
4. L'unità smetterà di funzionare automaticamente dopo che la funzione SLEEP è attiva da 12 ore.
5. NOTA: La funzione SLEEP non è attivabile se l'unità sta funzionando in modalità Ventilazione, deumidificazione o automatica. La modalità SLEEP è attivabile se l'unità sta funzionando in modalità Raffrescamento (o Riscaldamento 11HP, 13 HP).
6. Quando l'unità è in modalità SLEEP , la velocità della ventola si imposterà automaticamente su bassa.

Modalità Deumidificatore

Durante l'utilizzo della modalità Deumidificatore, la temperatura non può essere modificata e la ventilazione funzionerà alla bassa velocità. Quando l'unità è in modalità Deumidificatore l'umidità estratta dall'aria viene scaricata in un serbatoio interno. Quando il serbatoio è pieno, il motore ed il compressore smettono di funzionare; allo stesso tempo l'indicatore "Serbatoio Pieno" si accende e viene emesso un suono di allarme. Per svuotare il serbatoio fare riferimento al capitolo "Drenaggio", è possibile anche utilizzare l'unità senza svuotare il serbatoio, utilizzando il drenaggio continuo. Per fare questo, fare riferimento al capitolo "Drenaggio".

Modalità Riscaldamento (solo per modelli 11HP, 13 HP)

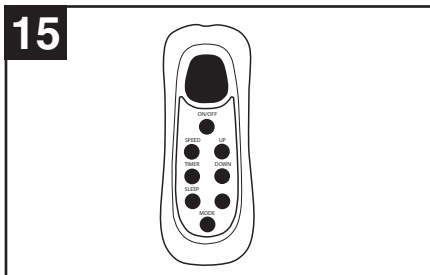
Grazie alla presenza della pompa di calore si ha la possibilità di riscaldare l'aria dell'ambiente dove è installata la macchina. Il tubo di espulsione deve sempre essere connesso per permettere all'unità di espellere l'aria fredda dalla stanza. In questa modalità bisogna utilizzare il drenaggio continuo in quanto l'acqua di condensa verrà raccolta velocemente. In questa modalità l'unità può funzionare ad alta, media o bassa velocità.

Telecomando

(Fig. 15)

Tutte le funzioni di comando da pannello (fig.15) possono essere eseguite anche da remoto con il telecomando fornito.

Questo telecomando necessita di 2 batterie tipo AAA (batterie non fornite con l'unità).



Auto-diagnostica

L'unità è equipaggiata con un sistema di auto-diagnostica. In caso di presenza di un problema nell'unità, nel display led verranno mostrate i codici d'errore "E1" ed "E2".

- E1 : Il cavo del sensore per la temperatura ambiente non è ben connesso (il cavo si trova al centro dell'evaporatore).

- E2 : Il cavo del sensore dell'anti-frost non è ben connesso (il cavo si trova al lato dell'evaporatore).

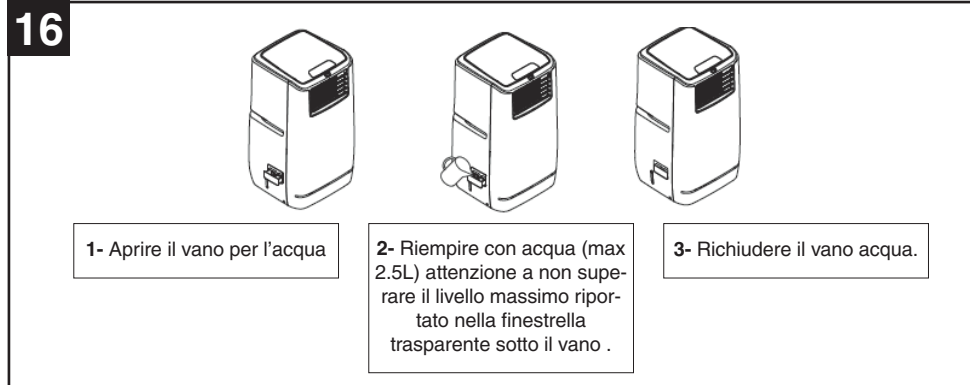
In questo caso siete pregati di chiamare un centro di assistenza tecnica Vortice. Non smontare la macchina in qualsiasi caso.

Modalità "Efficiency boost"

L'apparecchio è equipaggiato con la funzione "Efficiency boost": aggiungendo 2,5 l di acqua max nel serbatoio laterale dell'unità, l'efficienza energetica dell'apparecchio può essere incrementata.

Per garantire il funzionamento in modalità "Efficiency boost" assicurarsi del riempimento dell'apposita tanica.

Seguire la procedura riportata in Fig. 16.



NOTA: E' consigliabile effettuare l'impostazione "Efficiency boost" solo dopo un 'ora di funzionamento dell'unità , quando l'unità è in funzione e senza superare i 2,5 L; se questa soglia viene superata, l'indicatore di "Serbatoio pieno" si accenderà in rosso. Per rimuovere l'allarme è necessario drenare l'acqua nell'apposito punto di drenaggio posto nel retro della macchina .

IMPORTANTE

1. Per prolungare la vita del compressore, dopo aver spento l'unità, aspettare almeno 3 minuti prima di riaccenderla.
2. La funzione di raffreddamento si spegne nel caso in cui la temperatura ambiente sia inferiore di quella impostata. La ventilazione diversamente rimane attiva al livello selezionato. Se la temperatura ambiente si alza oltre la soglia impostata , la funzione di raffreddamento tornerà a funzionare automaticamente.
3. Al contrario del raffreddamento , il riscaldamento si spegne nel caso in cui la temperatura ambiente è superiore a quella impostata (la ventilazione rimane sempre attiva allo stesso livello). Una volta che la temperatura scende al di sotto del valore impostato , il riscaldamento tornerà a funzionare automaticamente.
4. L'unità è equipaggiata con una funzione di "anti-frost". Durante l'utilizzo della funzione di riscaldamento , durante l'impiego in condizioni di bassa temperatura, alcune volte il riscaldamento potrebbe smettere di funzionare per pochi minuti in modo da sciogliere l'eventuale ghiaccio formatosi sullo scambiatore di calore. L'utilizzatore non deve fare altro che aspettare che la funzione di riscaldamento torni a funzionare.

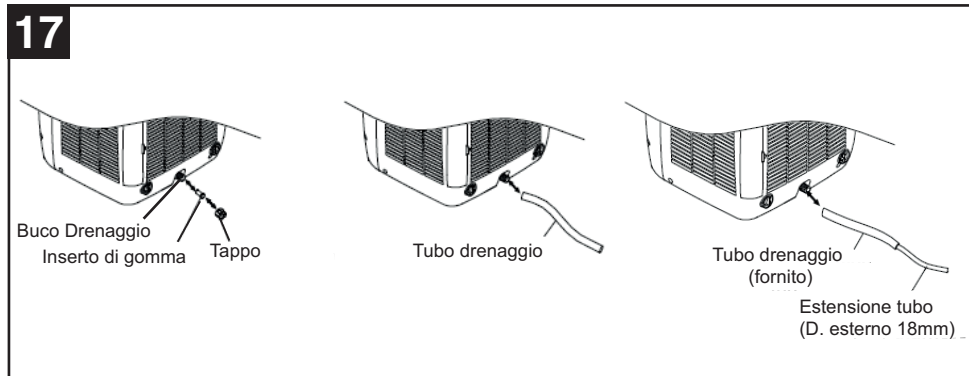
Drenaggio

Per rimuovere l'acqua accumulata dentro il serbatoio interno dall'unità mentre funziona in modalità Raffrescamento o Deumidificazione , seguire i passaggi di seguito indicati:

1. Spegnerne l'unità ed evitare di muoverla quando il serbatoio è pieno.
2. Posizionare un contenitore (Es. bacinella) al di sotto del foro di drenaggio.
3. Rimuovere il tappo dal foro per far scorrere l'acqua dal serbatoio alla bacinella.
4. Quando la bacinella è piena ,reinsere il tappo e svuotare la bacinella .
5. Ripetete queste operazioni fino a quando l'unità non sarà vuota
6. Reinsere il tappo e stringere saldamente.
7. Accendere l'unità , gli indicatori di acqua piena e compressore non devono essere accesi ad intermittenza.

Se si desidera utilizzare l'unità senza evitando l'operazione di svuotamento serbatoio, operare come indicato in seguito:

- Rimuovere il tappo e conservarlo per usi futuri.
- Collegare un capo del tubo di drenaggio fornito allo scarico e collegare l'altro capo all'impianto di scarico condensa.
- Il tubo di drenaggio può essere esteso aggiungendo un altro tubo della lunghezza desiderata ed utilizzando un connettore apposito. (non fornito in dotazione).



Avvertenze per la modalità riscaldamento (solo modelli 11HP, 13 HP)

1. Installare correttamente il tubo di espulsione, in modo che espella aria fredda verso l'esterno. (Fare riferimento al capitolo installazione)
2. Impostare il drenaggio in modo che sia continuo. (Non è disponibile la modalità con serbatoio di raccolta)
3. Il range di funzionamento della modalità riscaldamento è $7 \div 25^{\circ}\text{C}$.

Avvertenze per la modalità raffreddamento

Il range di funzionamento della modalità raffreddamento è $18 \div 32^{\circ}\text{C}$.
Non è consigliato il funzionamento dell'unità per temperature al di fuori dei range indicati.

Risoluzione dei possibili problemi di funzionamento

L'unità non funziona.

- l'unità è connessa alla rete elettrica?
- ci sono problemi con la rete elettrica ?
- l'indicatore di serbatoio pieno sta lampeggiando?
- la temperatura ambiente è al di sotto della temperatura impostata?

L'unità sembra funzionare con scarsa efficienza

- La stanza è direttamente esposta al sole ?
- Ci sono troppe porte o finestre aperte ?
- Ci sono troppe persone nella stanza ?
- è presente qualcosa nella stanza che produce molto calore ?

L'unità fa troppo rumore

- l'unità è posizionata in modo da creare vibrazioni ?
- il pavimento sotto l'unità è bene fissato?

Il compressore non funziona

- Il compressore potrebbe essere entrato in modalità protezione a causa di un surriscaldamento. Attendere che la temperatura di funzionamento torni a livelli compatibili. Qualora il problema si ripresentasse o non fosse risolto contattare un centro di assistenza Vortice.

Manutenzione e Pulizia

Scollegare l'unità dalla rete elettrica prima di compiere attività di pulizia e/o manutenzione.

Per massimizzare l'efficienza dell'unità effettuare attività di pulizia regolarmente.

Le operazioni di manutenzione straordinaria o riparazioni devono essere effettuate da personale qualificato.

Rivolgersi ad un centro assistenza Vortice.

Prima di eseguire operazione di manutenzione straordinaria eseguire i seguenti check:

- Che condensatori siano scarichi : da svolgere in sicurezza per evitare scintille.
- Che nessun cavo o componente elettrico sia collegato alle rete elettrica durante le operazioni di ricarica, riparazione o spurgo del sistema.
- Che la messa a terra sia continua.

Durante la riparazione del circuito refrigerante è importante seguire questa serie di azioni indicate sotto vista la presenza di pericolo.

- Rimuovere il gas refrigerante;
- Spurgare il circuito con gas inerte
- Rimuovere il refrigerante rimasto
- Spurgare con gas inerte
- Aprire il circuito tagliando o brasando.

Procedura ricarica refrigerante

Oltre alle normali procedure di ricarica , è importante seguire anche i seguenti passaggi:

- Assicurarsi che non avvenga una contaminazione con altri refrigeranti mentre si utilizza l'equipaggiamento di ricarica. Linee e tubi devo essere più corti possibile per minimizzare la quantità di refrigerante contenuti in essi.
- I cilindri di raccolta gas devono essere in una posizione adeguata alle norme.
- Assicurarsi che il circuito di raffreddamento sia connesso a terra prima di caricare il sistema con il refrigerante.
- Etichettare l'unità una volta caricata con il refrigerante.
- Prestare particolare attenzione a non riempire troppo il sistema refrigerante.

La pressione del sistema e l'eventuale presenza di perdite devono essere testate prima di ricaricare l'unità.

Pulire l'esterno dell'unità

Utilizzare un panno soffice per pulire il corpo dell'unità.

Mai usare agenti chimici aggressivi, come panni trattati, detersivi, agenti chimici. Potrebbero rovinare il corpo dell'unità.

Pulizia del filtro

Usare un'aspirapolvere o scuotere leggermente il filtro per rimuovere la polvere formata, inoltre passarlo sotto acqua corrente (non più calda di 40°C).

Asciugare il filtro prima di reinserirlo nell'unità.

NOTA: non utilizzare l'unità senza filtri.

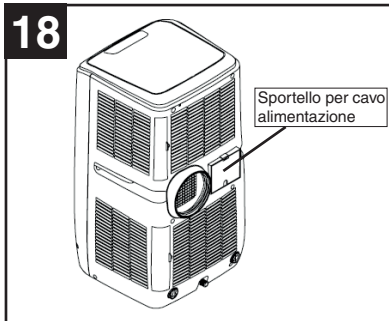
Rimessaggio a fine stagione

- Drenare tutta l'acqua contenuta nell'unità prima di farla funzionare per qualche ora in modalità di sola ventilazione.
- Pulire o cambiare il filtro
- Scollegare il cavo di alimentazione e ripiegarlo nello sportello apposito come mostrato in Fig.18
- Coprire l'unità con l'imballo originale o altra copertura.

Smaltimento

È importante che prima di rottamare l'unità, essa venga svuotata dal liquido refrigerante; di seguito vengono riportate le operazioni che il tecnico qualificato deve svolgere.

- Essere a conoscenza dell'unità e del suo funzionamento
- Isolare elettricamente il sistema
- Prima di iniziare la procedura assicurarsi che :
 - Siano a disposizione attrezzi per maneggiare i cilindri per il refrigerante.
 - I dispositivi di protezione individuali siano presenti ed utilizzati correttamente.
 - Il processo di recupero sia supervisionato da una persona competente e qualificata.
 - L'equipaggiamento e i cilindri contenenti il gas siano conformi agli standard appropriati.
- Pompate il sistema refrigerante se possibile.
- Se non si riesce a svuotare il circuito con sistema di pompaggio a vuoto, ripetere il procedimento più volte con un collettore, in modo che il refrigerante sia rimosso completamente dalle varie parti del sistema.
- Assicurarsi che i cilindri siano posizionati sulla bilancia prima di iniziare il processo.
- Avviare la macchina per il recupero del refrigerante osservando le relative istruzioni.
- Non riempire troppo i cilindri (non più dell' 80% di carica volume liquido)
- Non sorpassare la soglia di massima pressione del cilindro, nemmeno temporaneamente.
- Quando i cilindri sono stati riempiti correttamente e il processo completato, assicurarsi che i cilindri e l'equipaggiamento vengano rimossi in sicurezza e che tutte le valvole di isolamento sull'equipaggiamento siano state chiuse.
- Il refrigerante raccolto non deve essere caricato in un altro sistema a meno che non sia stato rigenerato e controllato.



ENGLISH

Technical data

| Model code | | 65001 | 65002 | 65003 | 65066 |
|---------------------------|---------|----------------------|----------------------|----------------------|--------------------|
| Power supply | | 220-240V~, 50Hz | 220-240V~, 50Hz | 220-240V~, 50Hz | 220-240V~, 50Hz |
| Cooling capacity | | 10918 BTU/ 3.2 KW | 12495 BTU/ 3.7 KW | 12495 BTU/ 3.7 KW | 11000BTU/ 3.2KW |
| Heating capacity | | / | / | 10372BTU/ 3.0KW | 9500BTU/ 2.7KW |
| Power | Cooling | 1050 W | 1380 W | 1380 W | 1030 W |
| | Heating | / | / | 1120 W | 870 W |
| Humidity removal capacity | | 28 L / Day | 38.4 L / Day | 38.4 L / Day | 28 L / Giorno |
| Compressor | | Rotary | | | |
| Refrigerant | | R290 | | | |
| Fan speed | | 3 | | | |
| Timer | | 1 ÷ 24 hours | | | |
| Working temperature | Cooling | 18 °C ÷ 35 °C | | | |
| | Heating | / | / | 7 °C ÷ 25 °C | 7 °C ÷ 25 °C |
| Exhaust pipe | | Ø 142 x 1500 mm | | | |
| Net weight | | 31 Kg | 31 Kg | 32 Kg | 31 Kg |
| Dimensions | | 414 x 783 x 425 | | | |

Remark:

1. Measuring condition for above is as per EN 14511:

Cooling - DB= 35°C , WB= 24°C;

DB= temperature of dry bulb = room temperature.

WB= temperature of wet bulb = relative humidity.

2. Test condition for data in our rating label is as per safety regulation: EN60335-2-40

3. Current & Fuse : F10AL250V or T10AL250V

Description

VORT KRYO-POLAR 11, 11 HP, 13, 13 HP are “all in one” local air conditioner, that contain in one unit, everything they need for their functioning. In particular the VORT KRYO-POLAR 13 HP & 11 HP models contains also an heating pump.

Read carefully this instructions manual before install, operate or repair the unit.



- The appliance is filled with Propane gas R290.



- Before use the appliance, read the owner's manual first.



- Before installing the appliance, read the installation manual first.



- Before repairing the appliance, read the service manual first.

Safety:

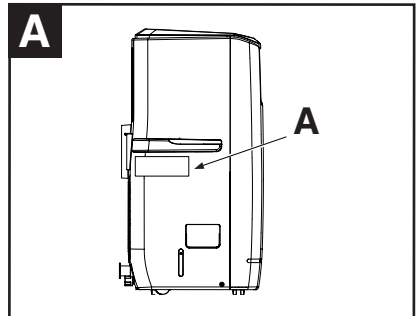
- Table of minimal dimensions of the ventilated room, for use, store or install.

| Product name | Min. room dimensions m ² |
|---------------------------|-------------------------------------|
| VORT KRYO-POLAR EVO 11 | 13,4 |
| VORT KRYO-POLAR EVO 11 HP | 13,4 |
| VORT KRYO-POLAR EVO 13 | 14.4 |
| VORT KRYO-POLAR EVO 13 HP | 14.43 |

- Do not use the appliance in cabinet, closet, boats, caravans or similar locations.
- Do not use the appliance in swimming pools, washrooms or similar wet areas.
- Leave the unit in a standing position for 12 hours before connecting it to the main supply, after transport or when it's been tilted (ex. During cleaning)
- Only use the unit in an upright position and on a flat level surface (even during transport), keep at least 50 cm in all directions from any objects.

ENGLISH

- Do not use the appliance in the proximity of flammable or explosive substances , fuels. Never use paint , cleaning sprays , insect sparys or any other similar product nera the unit; this could deform the plastics or cause electrical damage.
- Make sure that there is at least 50 cm between the sides of the appliance and any flammable , heating materials.
- Do not place objects on the unit or restrict air inlet/outlet.
- Avoid splashes to the unit.
- Closely supervise any children or pets when the unit is in use.
- This appliance can be used by children aged from 8 years and above and persons with reduced physical, sensory or mental capabilities or lack of experience and knowledge if they have been given supervision or instruction concerning use of the appliance in a safe way and understand the hazards involved. Children shall not play with the appliance. Cleaning and user maintenance shall not be made by children without supervision.
- These appliances are designed for use in residential and commercial properties.
- The appliance must be installed by a professionally qualified electrician.
- The electrical system to which the product is connected must be in compliance with applicable regulations.
- An omnipolar switch with a contact opening distance of 3 mm or higher should be provided for installation, enabling complete disconnection under overvoltage category III conditions.
- Children shall not play with the appliance.
- Cleaning and user maintenance shall not be made by children without supervision.
- Make sure to switch off and unplug the unit when it's not in use.
- Never leave the unit functioning while not supervised.
- Do not pull the unit along by the cord.
- Avoid over-twisting , -coiling, -pulling the power cord. Never use nylon or iron wire to tide the power cord.
- Make sure that the plug and socket remain visible and accessible at all the time .
- Do not use extension cords.
- Never reach the unit if water has fallen on it . In such case , immediately unplug the machine and have it checked before using it again.
- If the supply cord is damaged , it must be replaced by an electrician or similarly qualified person , to avoid hazard.
- The main supply must conform to the specification shown on the rating plate at the back of the unit.
- Do not exceed the recommended room size for max. efficiency.
- Close all doors and windows while operating the appliance.
- Keep curtains or blinds closed during the sunniest hours of the day.
- Always remember to keep the filters clean.
- Once room has reached the desired conditions , reduce the setting ofr temperature and ventilation.
- Do not turn on the appliance if you have discovered damage to the appliance , cord , plug or if the appliance is malfunctioning or if there are signs of any other defect. Please return the complete product to the vendor or to a certified electrician for inspection and/or repair. Always ask for original parts. The appliance (including cord and plug) may only be opened and/or repaired by properly authorised and qualified persons.
- It is suggested to send the unit for professional maintenance periodically.
- Only a licensed professional is allowed to dismantle or modify the appliance.
- The machine must be used only for its prescribed purpose. Any other use is deemed to be a case of misuse. The user/operator, not the manufacturer will be liable for any damage or injuries of any kind caused as a result of this.



ENGLISH

- It is important that the rating label and the Marks on the unit are always visible and readable. Marks that are not anymore visible or readable , must be corrected.

Informations and safety relating refrigerant R290

- Read these warnings carefully.
- This appliance contains the refrigerant R290. R290 is a refrigerant that complies with the relevant European Directives. Never perforate the refrigerant circuit . R290 is flammable (GWP 3) (Max. refrigerant charge: 0,28 Kg - VORT KRYO-POLAR 11,11 HP, 0,30 Kg - VORT KRYO-POLAR 13 / 13 HP)
- Do not use means to accelerate the defrosting process or to clean, other than those recommended by the manufacturer.
- The appliance shall be stored in a room without continuously operating ignition sources (for example: Open flames, an operating gas appliance or an operating electric heater)
- Do not pierce or burn any of the components of the cooling circuit of the unit. Do not set light to the unit.
- The appliance shall be stored as so to prevent mechanical damage from occurring.
- The appliance should be installed, operated or stored in a well ventilated room and with a floor area larger than 13,4m² for model 11, 11HP and 14,4 m² for models 13, 13 HP, also it shall be constructed that should any refrigerant leak, it will not stagnate so as to create a fire or explosion hazard.
- Be aware that the refrigerant may not have any odour, meaning it's harder to recognize leaks.
- Compliance with national gas regulations shall be observed.
- Keep ventilations openings clear of obstruction.
- Any person who is involved with working on or breaking into a refrigerant circuit should hold a current valid certificate from an industry-accredited assessment authority, which authorises their competence to handle refrigerants safely in accordance with an industry recognised assessment specification.
- Before decommissioning the unit, make sure that the unit has been labeled and signed stating that it has been de-commissioned and emptied of refrigerant, also make sure that there are still labels on

ENGLISH

the appliance stating the equipment contains flammable refrigerant.

- Under no circumstances shall potential sources of ignition be used in the searching for detection of refrigerant leaks. A halide torch (or any other detector using a naked flame) shall not be used.

| Code | Product name | GAS | KG | GWP |
|-------|-----------------------|------|------|-----|
| 65001 | VORT KRYO-POLAR 11 | R290 | 0,28 | 3 |
| 65066 | VORT KRYO-POLAR 11 HP | R290 | 0,28 | 3 |
| 65002 | VORT KRYO-POLAR 13 | R290 | 0,30 | 3 |
| 65003 | VORT KRYO-POLAR 13 HP | R290 | 0,30 | 3 |

EN Contains fluorinated greenhouse gases.

EN Hermetically sealed system.

EN The name plate in your local language can be found in the product pack; apply the relevant name plate over the one already present on the unit, taking care not to cover the serial number.

Compliance with the following regulations :

- Regulation (UE) 2017/1369
- Directive 2009/125/CE
- Delegated Regulation (UE) n. 626/2011
- Delegated Regulation (UE) n. 206/2012 – Eco - design
- EN 14511:2013
- EN ISO 3741:2010
- EN 12102:2013

IMPORTANT INFORMATIONS FOR DISPOSAL

IN CERTAIN EUROPEAN UNION COUNTRIES THIS PRODUCT DOES NOT FALL WITHIN THE REQUIREMENTS OF THE NATIONAL LAWS IMPLEMENTING THE WEEE DIRECTIVE, AND IN THESE COUNTRIES THE PRODUCT IS NOT SUBJECT TO SEPARATE DISPOSAL OPERATIONS AT THE END OF ITS WORKING LIFE.

Important

This product conforms to EU Directive EU 2012/19/EC.

This appliance bears the symbol of the barred waste bin. This indicates that, at the end of its useful life, it must not be disposed of as domestic waste, but must be taken to a collection centre for waste electrical and electronic equipment, or returned to a retailer on purchase of a replacement.



It is the user's responsibility to dispose of this appliance through the appropriate channels at the end of its useful life. Failure to do so may incur the penalties established by laws governing waste disposal.

L'utente è responsabile del conferimento dell'apparecchio a fine vita alle appropriate strutture di raccolta, pena le sanzioni previste dalla vigente legislazione sui rifiuti.

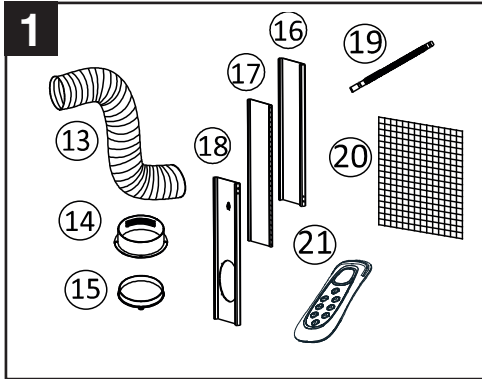
Proper differential collection, and the subsequent recycling, processing and environmentally compatible disposal of waste equipment avoids unnecessary damage to the environment and possible related health risks, and also promotes recycling of the materials used in the appliance.

For further information on waste collection and disposal, contact your local waste disposal service, or the shop from which you purchased the appliance.

Manufacturers and importers fulfil their responsibilities for recycling, processing and environmentally compatible disposal either directly or by participating in collective systems.

Supplied accessories

Supplied accessories with the appliance (Fig. 1)

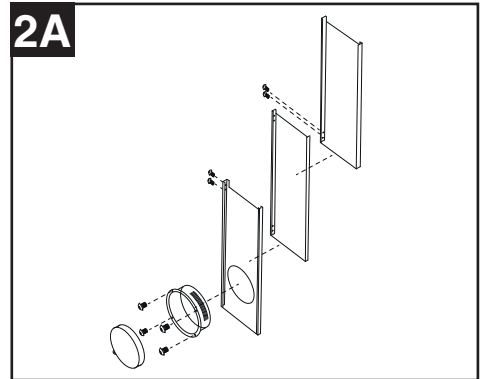
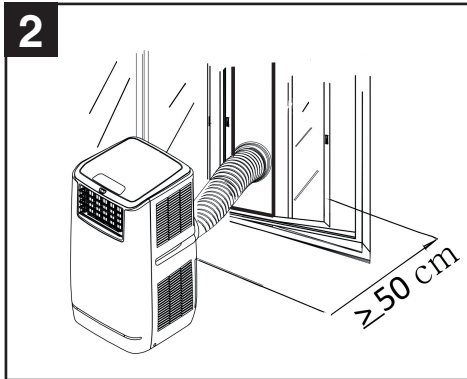


- 13 - Exhaust hose;
- 14 - Adaptor - for insertion over hose and into window spacer (or into a hole in the wall/window)
- 15 - Cover for adaptor n°14
- 16 - Window spacer - for filling the open window space.
- 17 - Window spacer - for filling the open window space.
- 18 - Window spacer - for filling the open window space and with hole for connection to exhaust hose.
- 19 - Drain tube for continuous drainage
- 20 - Active carbon filter
- 21 - Remote control

Installation

Installation of the exhaust hose

1. Installation with panels (fig.2, 2A)

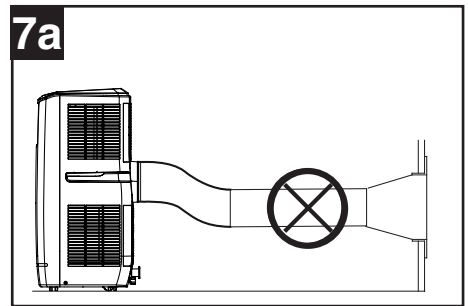
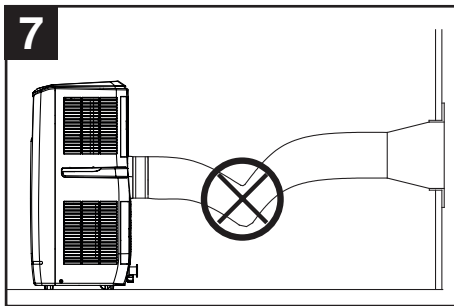
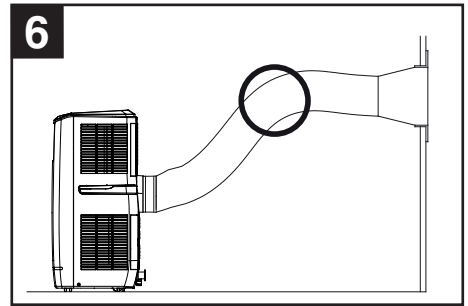
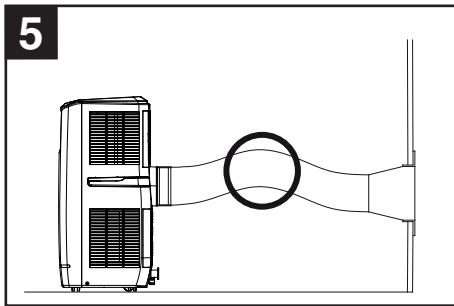
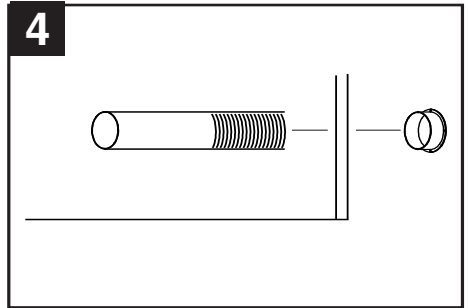
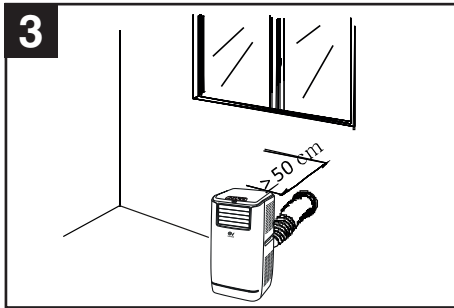


- Insert the end of the hose into the hole in the panel;
- Fit from the outside the rounded connector to the end of the hose;
- If the panel is too big, cut it to fit the window;

ENGLISH

2 Exhaust the hot air through the window or wall (Fig.3)

- make a hole (of more than 152 mm diameter) in the window or wall;
- insert the end of the hose into the hole;
- fit the rounded connector (fig 4) from the outside to the end of the extraction hose.
- the hot air extraction hose supplied with the appliance can be extended by 300 to 1500 mm (Fig 4,5); It is best to use the smallest possible extension;
- when the appliance is disconnected from the window or wall , use the blanking cap to cover the hole;.
- take care not to form kinks in the hose, where hot air could be trapped and then on escaping set off the automatic thermal cut-out system (fig.7)
- the length of the hose has been carefully calculated to match the specifications of the appliance. You are advised not to replace the hose or extension as this may lead to a fault developing (fig.7a).



ENGLISH

Active carbon filters installation

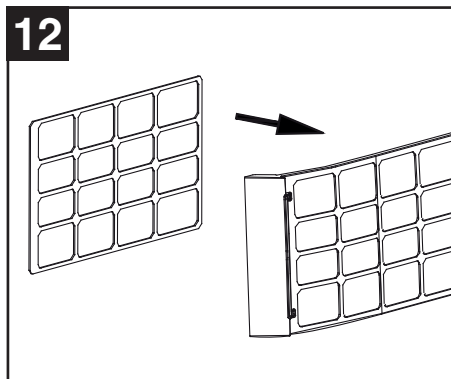
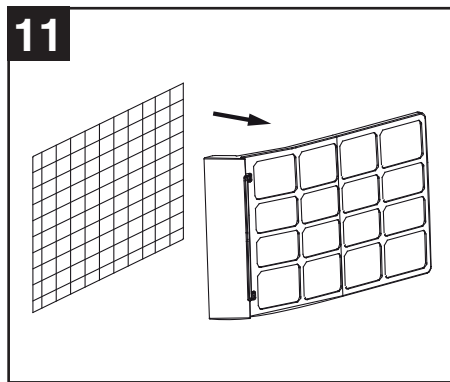
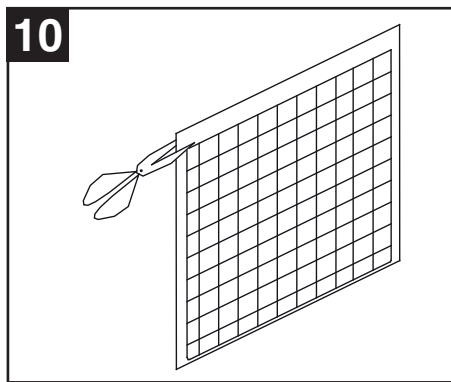
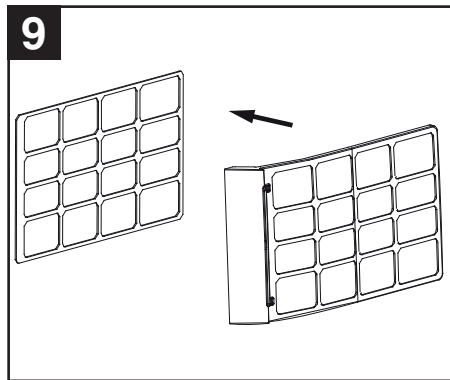
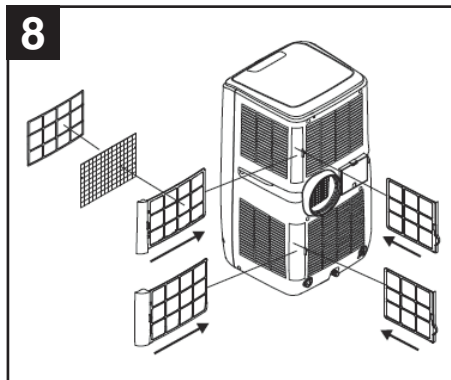
Remove the filter holder fram from the appliance (Fig. 8)

Remove the filter fastening device from the frame (Fig. 9)

Remove the active carbon filter from its packaging (Fig. 10)

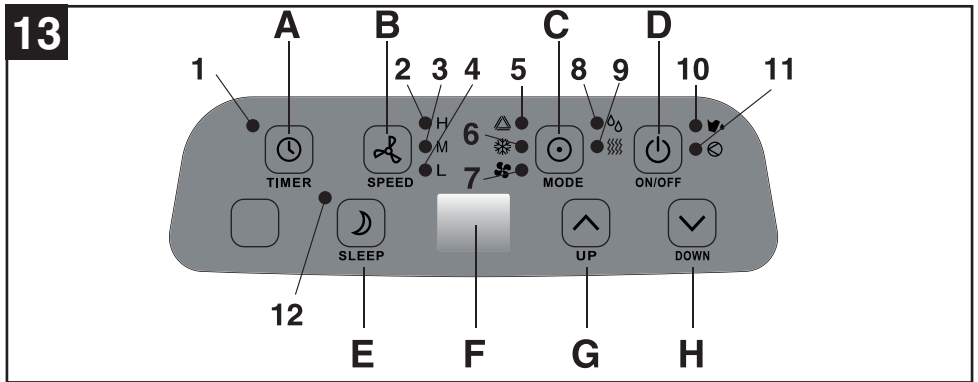
Insert the filter into the frame (Fig. 11)

Fit the filter and reassemble the fastening device (Fig. 12)



Functioning

Control panel (Fig. 13)



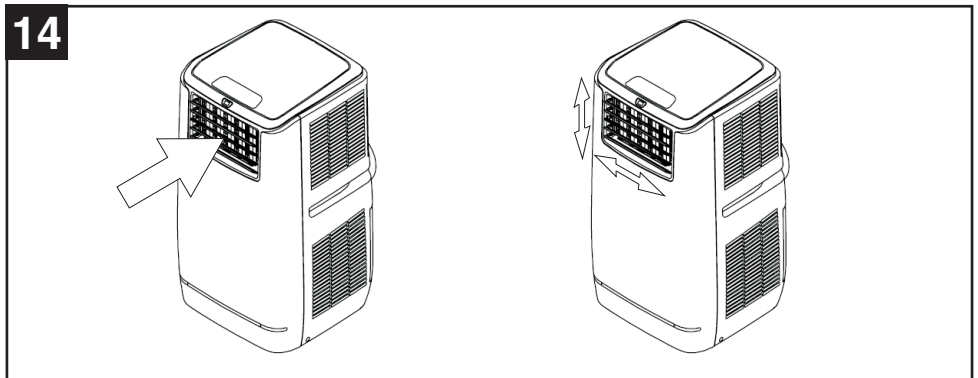
Buttons:

- A. Timer
- B. Speed (ventilation) button
- C. Mode button
- D. ON/OFF (power) button
- E. Sleep button
- F. Display window
- G. Temperature up button
- H. Temperature down button

Indicators:

- 1. Timer indicator
- 2. High fan speed indicator
- 3. Medium fan speed indicator
- 4. Low fan speed indicator.
- 5. Auto mode indicator.
- 6. Cool mode indicator
- 7. Fan mode indicator
- 8. Dehumidify (dry) mode indicator
- 9. Heating mode indicator (only for 11 HP, 13 HP models)
- 10. Water full indicator
- 11. Compressor operation indicator
- 12. Sleep mode indicator

NOTE: Before using the unit, please do open the horizontal louver . Adjust the louvers to your desired direction (Fig. 14)



Turning ON/OFF

Press ON/OFF button, the unit will start in automatic mode (Auto: green led on).

The unit start in Cool, Fan, or Heat (Only 11 HP, 13 HP models), depending on the room temperature:

room temperature > 24°C: the unit will work in cooling mode

20°C < room temperature < 24°C: the unit will work in fan mode

room temperature < 20°C: the unit will work in heating mode

Setting mode/function

Press MODE button to select required working mode: Auto, cooling, fan , dehumidify (dry) or heating (only for models 11 HP, 13HP) signs of your selected mode comes on.

Setting temperature

1. Press 'Temperature up' or 'Temperature down' button to regulate the temperature you desired.
2. The display window will show the temperature you set as you press 'Temperature up' or 'Temperature down' button. Otherwise, it will always show the ambient temperature.
3. The pre-setting temperature of this machine is: 24°C for cooling.

ENGLISH

Setting ventilation speed

Press SPEED button to choose the ventilation speed you need, high, medium or low. The sign of high or low ventilation will light on at the same time.

Setting timer

1. Press TIMER button to set the operating hours you desired (1 to 24 hours, the sign of timer will light on). When the set time has been reached, the machine will turn off automatically. The display window will show the hour(s) you set as you press TIMER button. If the timer button is not pressed, the unit will work continuously.
2. By pressing the timer but without turning on the other functions, you can PRE-SET the time for the machine to work. For example, if you press the timer to '2', the unit will work automatically after 2 hours.

SLEEP function

1. In cooling mode, by pressing the SLEEP button, the set temperature will increase 1°C at the 1st hour, another 1°C at the second hour, then keeps at that temperature.
2. In heat mode(only in 11HP, 13HP models), by pressing the SLEEP button, the set temperature will descend 1°C at the 1st hour, another 1°C at the second hour, then keeps at that temperature.
3. In sleep mode, the ventilation will keep at low speed. Re-press the SLEEP button, the setting temperature and ventilation speed will return to the pre-selected one.
4. The unit will shut down automatically after the SLEEP function running for 12 hours.

NOTA: Please note, the sleep function is not available while the machine is working in ventilation, dehumidification or auto mode. Only available in Cooling or Heating mode.(11HP, 13 HP). When the machine is in Sleep function, the Fan Speed would turn to be LOW speed.

Dehumidify (DRY) mode

In dehumidify (DRY) mode, the temperature cannot be adjusted, the ventilation will fix at low speed. When the unit is operating in Dehumidify (DRY) mode, humidity extracted from the air is collected in an internal tank. If the tank reaches full, the compressor and motor cut out automatically. At the same time, the "Water Full" indicator comes on. An alarm will also sound. When the tank is full, drain the water as shown in the page concerning "DRAINAGE". You may also use the unit without having to empty the tank so often by using "continuous drainage", please also refer to the page about "DRAINAGE".

Heating function (11 HP, 13 HP models)

Thanks to the presence of the heat pump the air in the room can be heated.

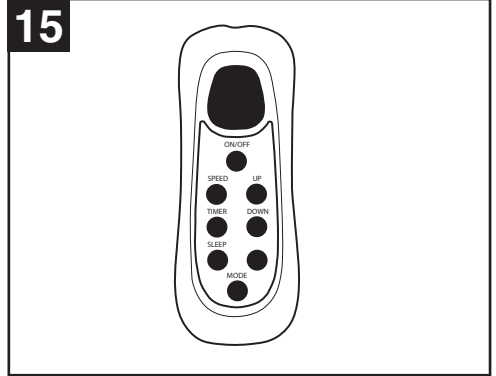
The Exhaust Pipe must be still fitted to allow the cold air to be removed in this mode & used in the usual way. Also please fix the drainage to be continuous drainage (i.e. drain the water by water tube), because the condensed water will be collected quickly. Under this system, the machine can run at HIGH, MEDIUM or LOW speed.

Remote control

(Fig. 15)

All the above functions can also be performed with the supplied remote control.

This remote control requires 2 pcs AAA batteries to operate (battery is not supplied along with the unit).



Self-diagnosis

This machine is equipped with self-diagnosis function. If something is wrong in the machine, the LED will show the word "E1" or "E2".

- E1 means the sensor wire for room temperature does not connect well (this wire is located in the center of the evaporator).

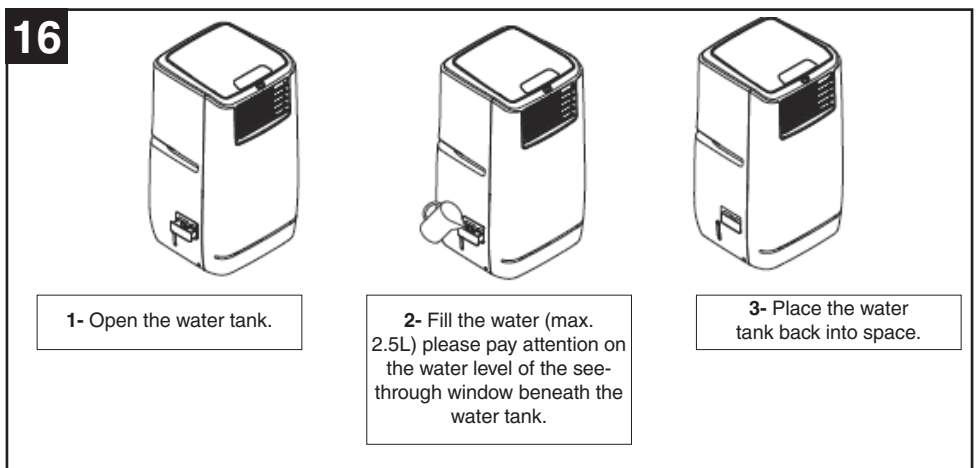
- E2 means the sensor wire for anti-frost does not connect well (this wire is located at the side of evaporator).

As this time, please call your service centre. Please DO NOT dismantle the machine by yourselves in any case.

"Efficiency boost" mode

The unit has a "Efficiency boost" function: you have to fill the lateral tank with 2,5 l max of water: the energy efficiency will increase.

To ensure that the appliance works properly in "Efficiency boost" mode, make sure that the tank is filled. The procedure is as follows. (Fig.16)



ENGLISH

NOTE: This “Efficiency boost” feature by adding water is proposed to do after one hour operation and the water should NOT be over 2.5L, otherwise, the “water full” indicator will light in red and the unit will stop working. This action should only be performed while the power is on, in order for the “water full” alarm to work, also please pay attention on the water level of the see-through window beneath the water gate. In case the “water full” indicator is in red, please drain the water from the drain point at the back side of the unit until the red light goes out. The unit should work again now.

IMPORTANT

1. To prolong the compressor's life, after switch-off of the unit, please wait for 3 minutes (at least) before re-switch..
2. The cooling system will switch off if the ambient temperature is lower than the set one. The ventilation, however, keeps working on the set level. If the ambient temperature rises above the selected level, the cooling will return to work.
3. On the contrary, the heating will switch off if the ambient temperature is higher than the set one (still, the ventilation keeps working on the set level). As the ambient temperature drops below the selected level, the heating will return to work.
4. This machine is equipped with ANTI-FROST function. While using the heating function during low temperature, sometimes the heating will stop for a while in order to melt the frost. As this occurs, just wait for the heating returns to work.

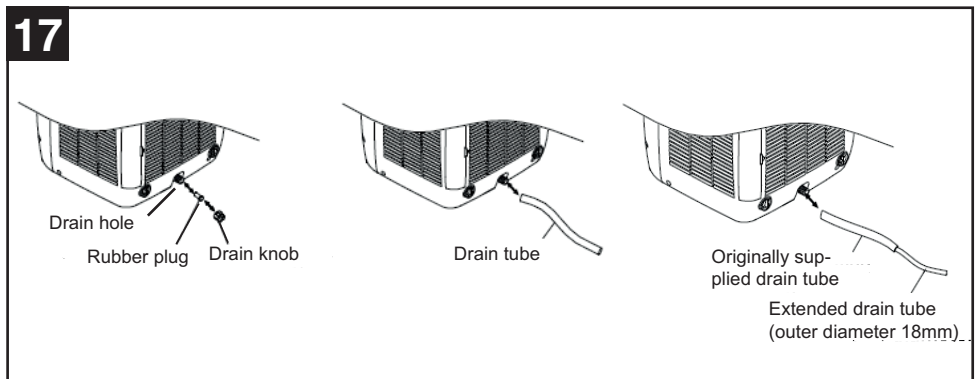
Drainage

When the unit is operating in Cooling or Dehumidify (DRY) mode, humidity extracted from the air is collected in an internal tank. If the tank reaches full, the compressor and motor cut out automatically. At the same time, the “Water Full” indicator comes on. An alarm will also sound. When the tank is full, carry out the following instructions:

1. Turn off the air conditioner and avoid moving it when full.
2. Position a container (a water tray for example) underneath the drain hole.
3. Remove the drain knob & rubber plug from the drain hole and allow the water to drain out.
4. When the container is almost full, replace the rubber plug in the drain hole and empty the water tray.
5. Repeat until the unit is emptied.
6. Replace the rubber plug and tighten the drain knob firmly.
7. Switch on the unit - the full water or compressor operating indicator should not be flashing.

Should you prefer to use the appliance without having to empty the tank often, proceed as follows :

- Remove the drain knob and rubber plug and retain for future use.
- Connect the drain tube supplied to the water outlet as shown and locate the other end into a drain.
- The drain tube may be extended by adding an extension tube and using a suitable connector.



ENGLISH

Special caution for heating function. (Only for models 11HP, 13 HP)

1. Install the exhaust pipe well, in order to exhaust the cool air to outdoor. (Please refer to the instruction manual for installation method.)
2. Fix the drainage to be continuous drainage (i.e. drain the water by water tube).
3. Working range for heating function is 7 to 25°C .

Special caution for cooling function

Working range for cooling function is 18 to 32°C

For temperature outside this range, the unit may not work properly.

PROBLEMS CHECK LIST

| | |
|----------------------------------|--|
| The air conditioner does not run | <ul style="list-style-type: none">- Is the air conditioner plugged in?- Is there a power failure ?- Is the "full water" indicator flashing?- Is the room temperature below the set temperature? |
| The machine seems to do little | <ul style="list-style-type: none">- Is there direct sunshine ? (please avoid direct sunshine in the room or on the appliance)- Are there windows or doors open?- Are there too many people in the room?- Is there something in the room producing lots of heat? |
| Too noisy | <ul style="list-style-type: none">- Is the machine positioned unevenly so as to create vibration?- Is the floor underneath the machine uneven? |
| The compressor doesn't run | <ul style="list-style-type: none">- Is so, it is possible to overheat protection of the compressor is on. just wait for the temperature to drop. |

Maintenance and Cleaning

Always unplug the air conditioner from the mains supply before cleaning and/or repairing.

To maximize the efficiency of the air conditioner, clean the unit regularly.

Extraordinary maintenance operations or repairs must be done by professional qualified staff. Call a Vortice Service Center.

Before doing maintenance operations , please check the followings :

- The capacitor must be discharged : this shall be done in a safe manner to avoid possibility of sparking;
- That no live electrical components and wiring are exposed while charging, recovering or purging the system;
- that there is continuity of earth bonding.

When breaking into the refrigerant circuit containing flammable refrigerants to make repairs, it is important to follow the procedure listed below:

- Remove refrigerant;
- Purge the circuit with inert gas ;
- Evacuate;
- Purge the circuit with inert gas;
- Open the circuit by cutting or brazing.

Cleaning the housing

Use a soft, damp cloth to wipe the body clean.

Never use aggressive chemicals, gasoline, detergents, chemically treated cloths, or other cleansing solutions. These all could possibly hurt the cabinet.

ENGLISH

Cleaning the filter

Use a vacuum cleaner or tap the filter lightly to remove loose dust and dirt from the filters and then rinse thoroughly under running water (no hotter than 40°C).

Dry thoroughly before replacing.

NOTE: Never operate the unit without the filters .

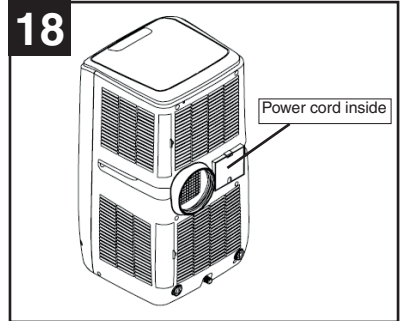
End of season storage

- Drain any water in the unit before completely operating the unit on ventilation only mode for a few hours, to thoroughly dry the inside.
- Clean or change the filter
- Unplug the power cord and store it as shown in Fig.18
- Replace in the original carton or cover for storage.

Decommissioning

Is important that before decommissioning the unit , it has been emptied from refrigerant . Before carrying out this procedure, it is essential that the technician is completely familiar with the equipment and all its detail.

- Become familiar with the appliance and its operation.
- Isolate the system electrically.
- Before attempting the procedure, ensure that:
 - Mechanical handling equipment is available, if required, for handling refrigerant cylinders;
 - All personal protective equipment is available and being used correctly;
 - The recovery process is supervised at all times by a competent person;
 - Recovery equipment and cylinders conform to the appropriate standards.
- Pump down refrigerant system, if possible.
- If a vacuum is not possible, make a manifold so that refrigerant can be removed from various parts of the system.
- Make sure that cylinder is situated on the scales before recovery takes place.
- Start the recovery machine and operate in accordance with instructions.
- Do not overfill cylinders (no more than 80% vlume liquid charge).
- Do not exceed the maximum working pressure of the cylinder, even temporarily.
- When the cylinders have been filled correctly and the process completed, make sure that the cylinders and the equipment are removed from site promptly aand all isolation valves on the qipment are closed off.
- Recovered refrigerant shall not be charged into another refrigerant system unless it has been cleaned and checked.



FRANCAIS

Données techniques

| Code produit | | 65001 | 65002 | 65003 | 65066 |
|--------------------------------------|-----------------|----------------------|----------------------|----------------------|--------------------|
| Puissance | | 220-240V~, 50Hz | 220-240V~, 50Hz | 220-240V~, 50Hz | 220-240V~, 50Hz |
| Capacité de refroidissement | | 10918 BTU/ 3.2 KW | 12495 BTU/ 3.7 KW | 12495 BTU/ 3.7 KW | 11000BTU/ 3.2KW |
| Capacité de chauffage | | / | / | 10372BTU/ 3.0KW | 9500BTU/ 2.7KW |
| Puissance | Refroidissement | 1050 W | 1380 W | 1380 W | 1030 W |
| | Chauffage | / | / | 1120 W | 870 W |
| Capacité d'élimination de l'humidité | | 28 L / Jour | 38.4 L / Jour | 38.4 L / Jour | 28 L / Giorno |
| Compresseur | | Rotatif | | | |
| Réfrigérant | | R290 | | | |
| Vitesse | | 3 | | | |
| Timer | | 1 ÷ 24 Heures | | | |
| Température de travail | Refroidissement | 18 °C ÷ 35 °C | | | |
| | Chauffage | / | / | 7 °C ÷ 25 °C | 7 °C ÷ 25 °C |
| Tuyau d'échappement | | Ø 142 x 1500 mm | | | |
| Poids net | | 31 Kg | 31 Kg | 32 Kg | 31 Kg |
| Dimensions | | 414 x 783 x 425 | | | |

Note:

1. Conditions de mesure des données ci-dessus en tant que EN 14511:

Refroidissement - DB= 35°C , WB= 24°C ;

DB= température de bulbe sec = température ambiante

WB= température bulbe humide = humidité relative

2. Les conditions de test pour les données de la plaque signalétique se rapportent à ad : EN60335-2-40

3. Corrente & Fusibile : F10AL250V oppure T10AL250V

Description

VORT KRYO-POLAR 11,11 HP, 13, 13 HP sont des climatiseurs d'air local de type « all is one », qui possèdent dans une seule unité, destinée à être installée dans la pièce à climatiser, tous les dispositifs nécessaires pour leur fonctionnement. Les modèles VORT KRYO-POLAR 13 HP, 11 HP possède également une pompe de chaleur.

Lire attentivement ce manuel d'instructions avant d'utiliser l'unité.



- L'unité est remplie avec du gaz inflammable R290.



- Avant d'utiliser l'unité, lire le manuel utilisateur entièrement.



- Avant d'utiliser l'unité, lire le manuel d'installation entièrement.



- Avant d'utiliser l'unité, lire le manuel d'entretien entièrement.

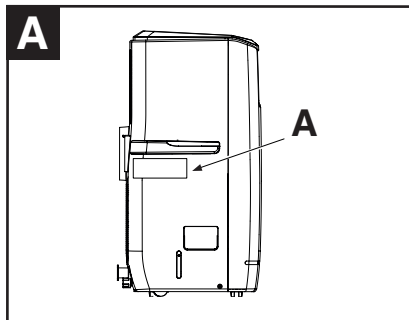
Avertissements :

| Product name | Min. room dimensions m ² |
|---------------------------|-------------------------------------|
| VORT KRYO-POLAR EVO 11 | 13.4 |
| VORT KRYO-POLAR EVO 11 HP | 13.4 |
| VORT KRYO-POLAR EVO 13 | 14.4 |
| VORT KRYO-POLAR EVO 13 HP | 14.4 |

Tableau des dimensions minimales de la pièce ventilée, pour installer, utiliser, stocker.

- Ne pas utiliser l'appareil dans des cabinets, bateaux, caravanes, etc... ou à des endroits similaires.
- Ne pas utiliser l'appareil dans des piscines, des salles de bain ou autres locaux froids.
- Laisser l'unité dans une position verticale pendant 12 heures après le transport ou suite à des opérations de nettoyage, avant de la brancher au réseau électrique.
- Utiliser l'unité en position verticale et sur une surface plane, en maintenant une distance d'au moins 50 cm de tout objet.
- Ne pas utiliser l'unité dans des milieux potentiellement explosifs contenant des combustibles liquides, gazeux ou poudreux.

- Ne pas utiliser l'unité à proximité de substances inflammables ou de combustibles. Ne jamais utiliser de peinture, spray pour le nettoyage, insecticides ou produits semblables à côté de l'unité ; cela pourrait déformer les plastiques et provoquer des dommages électriques.
- Maintenir une distance minimum de 50 cm de chaque côté de l'unité et de tout matériel inflammable ou chauffable.
- Ne pas positionner d'objets sur l'unité et ne pas obstruer les entrées / sorties de l'air.
- Éviter que l'unité soit éclaboussée, cela pourrait compromettre son fonctionnement.
- Contrôler les enfants et les animaux durant le fonctionnement de l'unité.
- Cet appareil peut être utilisé par des enfants d'au moins 8 ans et par des personnes ayant des capacités physiques, sensorielles ou mentales réduites, ou manquant d'expérience ou de connaissance, s'ils sont sous surveillance ou après qu'ils aient reçu des instructions concernant la manipulation en toute sécurité de l'appareil et la compréhension des dangers inhérents. Les enfants ne doivent pas jouer avec l'appareil. Le nettoyage et l'entretien à effectuer par l'utilisateur ne doivent pas être effectués par des enfants sans surveillance.
- Ces appareils ont été conçus pour un usage domestique et commercial.
- L'installation de l'appareil est réservée à des techniciens qualifiés.
- L'installation électrique à laquelle le produit est raccordé doit être conforme aux normes en vigueur.
- Les enfants ne doivent pas jouer avec l'appareil.
- Pour l'installation, prévoir un interrupteur unipolaire ayant une distance d'ouverture des contacts égale ou supérieure à 3 mm, qui permette la déconnexion complète dans les conditions de catégorie de surtension III.
- Les opérations de nettoyage et d'entretien ne doivent pas être effectuées par des enfants sans le contrôle d'un adulte.
- Éteindre et débrancher l'unité du courant électrique lorsqu'elle ne marche pas.
- Ne pas laisser l'unité en marche sans aucune surveillance.
- Ne pas tirer l'unité par le câble d'alimentation.
- Éviter de tirer, d'entortiller ou de nouer le câble d'alimentation, ne pas utiliser de nylon ou de fil de fer pour fixer le câble d'alimentation.
- Le câble d'alimentation et la fiche doivent être toujours visibles et facilement accessibles.
- Ne pas utiliser d'autres câbles pour rallonger le câble d'alimentation fourni.
- Si l'unité est en contact avec l'eau, la débrancher immédiatement et la faire contrôler par une personne qualifiée avant de l'utiliser à nouveau.
- Si le câble d'alimentation résulte endommagé, il doit être remplacé par un électricien ou une personne de qualification similaire pour éviter le risque de nuire aux personnes ou d'endommager l'unité.
- Les données du réseau électrique doivent être conformes avec les données indiquées sur la plaque signalétique située sur le côté de l'unité (Fig. A)
- L'application doit être installée en suivant les réglementations nationales en vigueur
- Ne pas dépasser la limite conseillée pour la grandeur de la pièce pour une efficacité maximale.
- Fermer toutes les fenêtres et les portes lorsque l'unité est en marche.
- Garder les stores, rideaux etc... fermés pendant les heures les plus ensoleillées de la journée.
- Garder les filtres toujours propres.
- Lorsque la pièce a atteint les conditions souhaitées, réduire les réglages de température et de ventilation.



- Ne pas allumer l'unité si le câble ou la fiche sont endommagés, si l'unité présente un dysfonctionnement ou d'autres défauts. Renvoyer l'unité complète au revendeur ou la faire contrôler et réparer par un électricien certifié. Demander toujours des pièces de rechange originales, l'unité peut être ouverte et réparée par des personnes autorisées et qualifiées.
- Il est conseillé d'envoyer l'unité périodiquement pour l'entretien.
- Seule une personne professionnelle possédant une licence est autorisée à démonter ou modifier l'unité.
- Cet appareil ne doit être utilisé que pour les utilisations indiquées dans ce manuel ; toute utilisation non décrite de l'appareil est considérée comme une utilisation non conforme. Par conséquent, le fabricant n'est pas responsable des dommages résultant d'une utilisation non conforme. Les dommages résultant d'une utilisation non conforme seront à la charge de l'utilisateur/opérateur.
- Il est important que la plaque signalétique et les inscriptions relatives indiquées sur l'unité soient toujours visibles et lisibles. Les inscriptions qui ne sont plus visibles ou lisibles doivent être remplacées.
- Les réparations et les entretiens du circuit réfrigérant et du produit doivent être effectuées par des techniciens professionnels et qualifiés.

Informations et sécurité concernant le réfrigérant R290

- Lire attentivement ces avertissements.
- L'unité contient du réfrigérant R290. R290 est un réfrigérant qui se réfère aux directives européennes. Ne jamais perforer le circuit réfrigérant. R290 est inflammable (GWP 3) (Charge du réfrigérant maximale max. 0,28 Kg - VORT KRYO-POLAR 11/11 HP, 0,30 Kg - VORT KRYO-POLAR 13 / 13 HP)
- Ne pas utiliser d'autre méthode pour accélérer le processus de dégivrage ou de nettoyage que celles indiquées par le constructeur.
- L'appareil doit être stocké dans une pièce sans aucun type d'appareil en marche qui pourrait provoquer un danger d'incendie Ex : Flammes libres, un appareil fonctionnant au gaz, ou un réchauffeur électrique).
- Ne pas perforer ou brûler les composants du circuit de refroidissement de l'unité, ne pas incendier l'unité.
- L'unité doit être stockée afin d'éviter la formation de pannes mécaniques..
- L'appareil doit être installé, utilisé et rangé dans une pièce bien ventilée d'une surface supérieure à 13,4 m² pour le modèle 11, 11HP et 14,4 m² pour les modèles 13 et 13 HP ; de plus, la pièce doit être construite de telle sorte qu'en cas d'une éventuelle fuite du gaz réfrigérant, celui-ci ne crée pas d'effet stagnant en générant un risque d'incendie et d'explosion.
- Garder à l'esprit que le réfrigérant est inodore, il est donc difficile de

détecter les fuites .

- Respecter attentivement les normes nationales en vigueur concernant les gaz inflammables et explosifs .
- Laisser les ouvertures de ventilation libre de toute obstruction.
- Toute personne chargée de travailler sur le circuit frigorifique doit être en possession d'un certificat valide l'autorisant à manipuler les fluides frigorigènes de manière sûre et suivant les instructions des normes et du fabricant. L'entretien et les réparations nécessitant de l'assistance d'autres personnes doivent être effectués sous la supervision d'une personne compétente et qualifiée pour l'utilisation de réfrigérants inflammables.
- Avant d'être démontée, l'unité doit être étiquetée avec une date et une signature, qui puissent confirmer que le réfrigérant a bien été vidé ; s'assurer que les étiquettes indiquant la présence de réfrigérant inflammable sont toujours présentes.
- Ne pas utiliser de sources inflammables lorsque l'on recherche une fuite de réfrigérant, ex : Torche halogène (ou autres appareils à flammes libres).

Tableau de la charge nominale du réfrigérant pour les modèles

| Cod. | Nom du produit | GAS | KG | GWP |
|-------|-----------------------|------|------|-----|
| 65001 | VORT KRYO-POLAR 11 | R290 | 0,28 | 3 |
| 65066 | VORT KRYO-POLAR 11HP | R290 | 0,28 | 3 |
| 65002 | VORT KRYO-POLAR 13 | R290 | 0,30 | 3 |
| 65003 | VORT KRYO-POLAR 13 HP | R290 | 0,30 | 3 |

FR Contient du gaz fluoré à effet de serre

FR Système hermétiquement scellé.

FR Dans l'emballage du produit, vous trouverez la plaque signalétique dans la langue de votre pays ; elle devra être appliquée sur celle déjà présente sur l'appareil, sans couvrir le numéro de série.

Conformité aux règlements suivants :

- Règlement (UE) 2017/1369
- Directive 2009/125/CE
- Règlement Délégué (UE) n. 626/2011
- Règlement Délégué (UE) n. 206/2012 – Conception éco-compatible
- EN 14511:2013
- EN ISO 3741:2010
- EN 12102:2013

INFORMATIONS IMPORTANTES POUR L'ÉLIMINATION

DANS CERTAINS PAYS DE L'UNION EUROPÉENNE, CE PRODUIT NE FAIT PAS PARTIE DU DOMAINE D'APPLICATION DE LA LOI NATIONALE D'ASSIMILATION DE LA DIRECTIVE DEEE ET PAR CONSÉQUENT, IL N'Y EXISTE AUCUNE OBLIGATION DE COLLECTE DIFFÉRENCIÉE À LA FIN DE SA DURÉE DE VIE.

Attention

Ce produit est conforme à la directive EU 2012/19/EC.

Le symbole représentant une poubelle barrée présent sur l'appareil indique qu'à la fin de son cycle de vie, il devra être traité séparément des déchets domestiques. Il devra donc être confié à un centre de collecte sélective pour appareils électriques et électroniques ou rapporté au revendeur lors de l'achat d'un nouvel appareil.

La collecte sélective réalisée avant le recyclage, le traitement et l'élimination compatible avec l'environnement de l'appareil usagé contribue à éviter les nuisances pour l'environnement et pour la santé et favorise le recyclage des matériaux qui composent le produit.



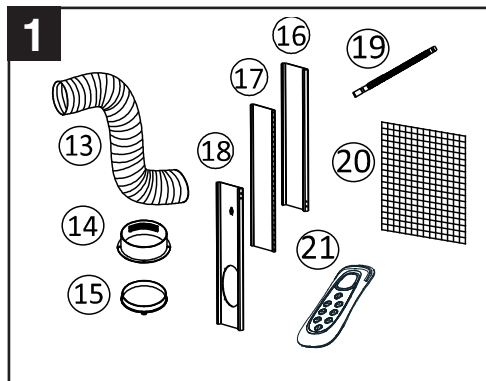
Proper differential collection, and the subsequent recycling, processing and environmentally compatible disposal of waste equipment avoids unnecessary damage to the environment and possible related health risks, and also promotes recycling of the materials used in the appliance.

Pour de plus amples informations concernant les systèmes de collecte existants, adressez-vous au service local d'élimination des déchets ou au magasin qui vous a vendu l'appareil.

Les fabricants et les importateurs optent pour leur responsabilité en matière de recyclage, de traitement et d'élimination des déchets compatible avec l'environnement directement ou par l'intermédiaire d'un système collectif.

Accessoires fournis

Accessoires fournis avec la machine (Fig. 1)

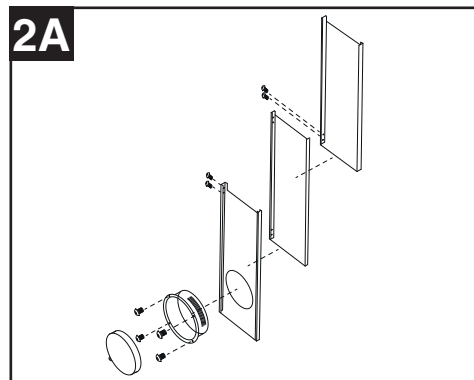
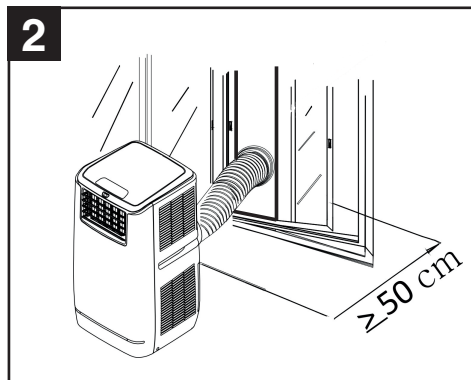


- 13 - Tuyau d'échappement air chaud ;
- 14 - Connettore tondo da inserire nel foro nel vetro , nella parete o nel pannello per finestra.
- 15 - Bouchon pour fermeture du connecteur n°14
- 16 - Panneau pour fenêtre
- 17 - Panneau pour fenêtre
- 18 - Panneau pour fenêtre avec trou, pour raccordement du tuyau d'échappement de l'air chaud.
- 19 - Tuyau d'évacuation des condensats
- 20 - Filtre à charbons actifs
- 21 - Télécommande

Installation

Installation du tuyau d'échappement de l'air chaud

1 Montage avec panneaux (fenêtres coulissantes ou à guillotine) (fig. 2,2A)

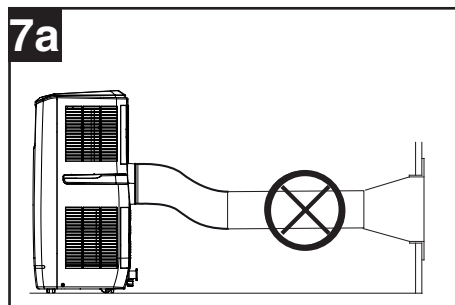
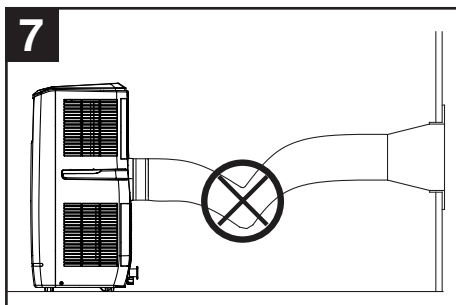
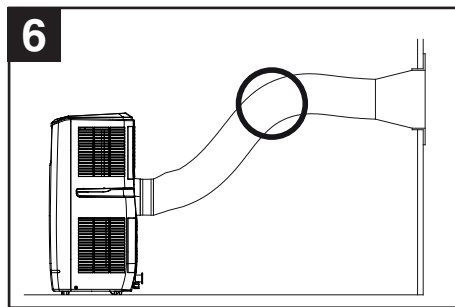
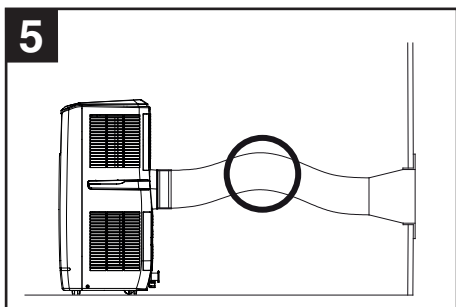
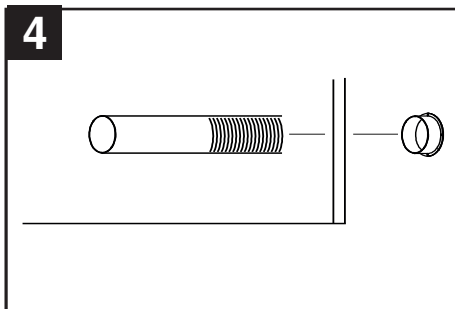
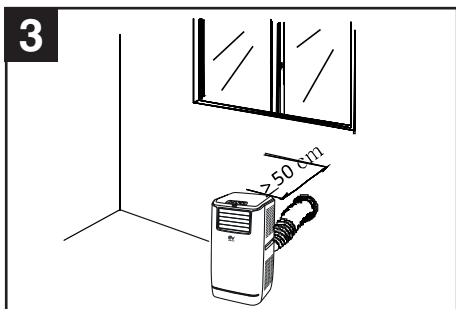


- insérer l'extrémité du tuyau flexible dans le trou présent sur le panneau;
- appliquer depuis l'extérieur l'adaptateur rond sur l'extrémité du tuyau;
- les panneaux supplémentaires sont des rallonges ; s'ils résultent trop longs, il est possible de couper la portion excessive pour assurer la couverture parfaite de la niche ouverte dans la fenêtre;

FRANCAIS

2 Montage direct sur fenêtre/mur (tout type de fenêtre) (fig.3)

- réaliser un trou de 152 mm de diamètre dans la fenêtre/mur;
- insérer l'extrémité du tuyau flexible dans le trou ; utiliser exclusivement le tuyau fourni;
- appliquer depuis l'extérieur l'adaptateur rond sur l'extrémité du tuyau (fig.4);
- la longueur du tuyau peut être rallongée, de 300 mm à 1500 mm, mais il est opportun d'utiliser la longueur la plus courte possible, pour obtenir une efficacité maximale;
- éviter de plier ou d'entortiller le tuyau: l'accumulation de l'air chaud évacué pourrait causer la surchauffe de l'appareil et le blocage du système (fig.7);
- lorsque l'appareil est débranché, il est possible de couvrir le trou avec le bouchon fourni;
- la longueur du tuyau flexible a été spécialement calculée en fonction des caractéristiques de l'appareil. Il est donc conseillé d'éviter leur remplacement ou leur rallongement, susceptibles de causer des dysfonctionnements (fig.7a).



FRANCAIS

Installation des filtres à charbons actifs

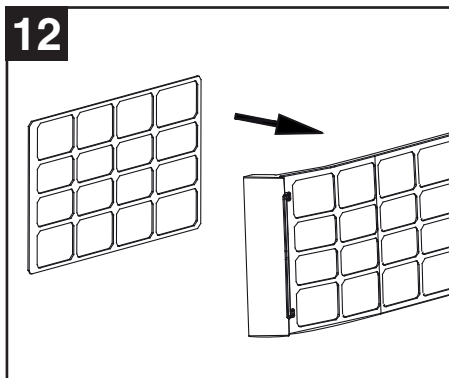
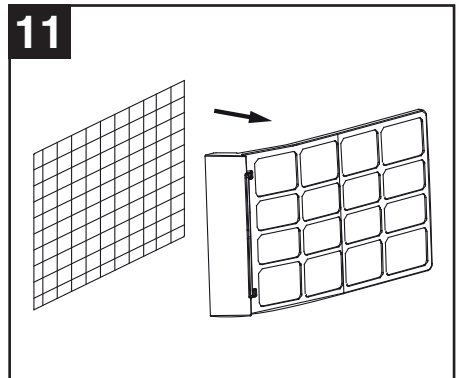
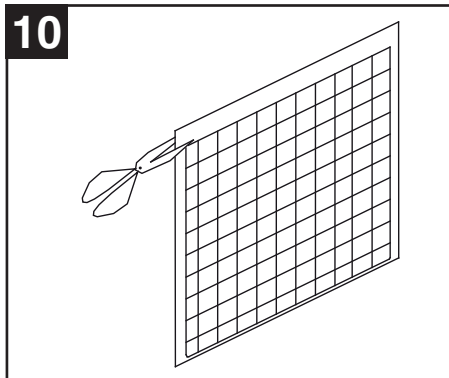
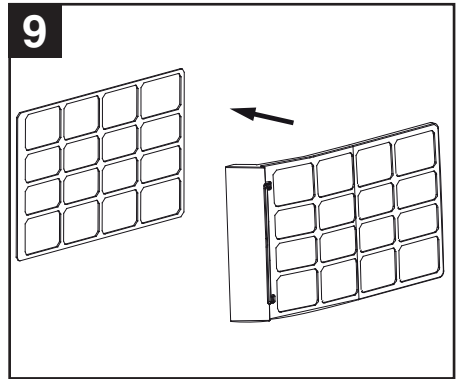
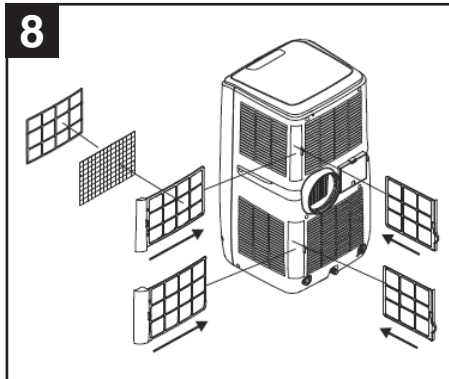
Extraire le châssis du filtre de l'appareil (Fig. 8)

Séparer le dispositif de fixation du filtre du châssis (Fig. 9)

Extraire le filtre du sachet (Fig. 10)

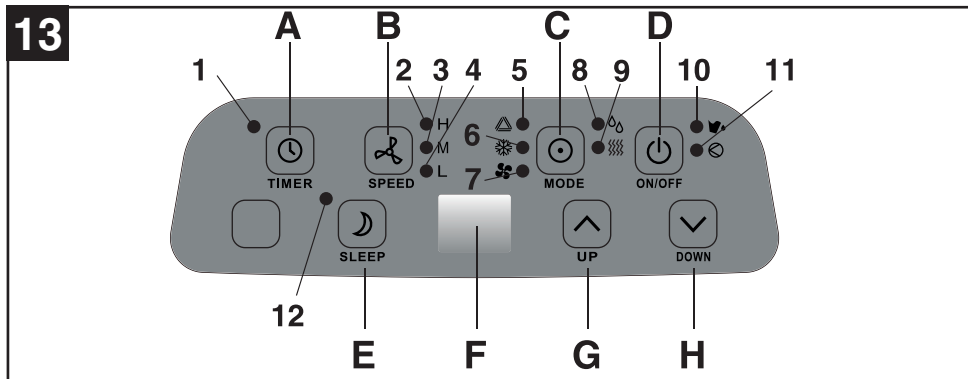
Insérer le filtre dans le châssis (Fig. 11)

Fixer le filtre en remontant le dispositif de fixation sur le châssis (Fig. 12)



Fonctionnement

Panneau de contrôle (Fig. 13)



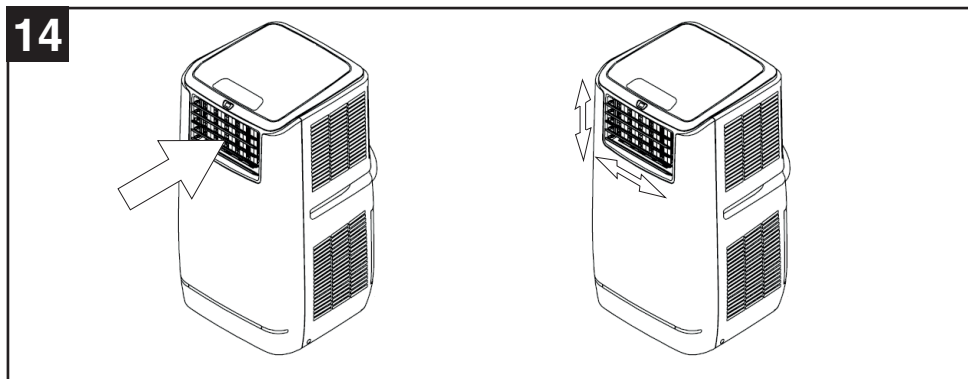
Boutons:

- A. Timer
- B. Vitesse de ventilation
- C. Bouton de modalité
- D. ON/OFF
- E. Bouton fonction Nuit
- F. Afficheur
- G. Augmentation de la Température
- H. Diminution de la Température

Indicateurs :

- 1. Voyant Timer
- 2. Voyant ventilation vitesse Haute
- 3. Voyant ventilation vitesse Moyenne
- 4. Voyant ventilation vitesse Basse
- 5. Voyant mode Automatique
- 6. Voyant mode « Cool »
- 7. Voyant mode Seulement ventilation
- 8. Voyant mode déshumidificateur
- 9. Voyant mode Chauffage (seulement sur les modèles 11HP, 13 HP)
- 10. Voyant réservoir d'eau plein
- 11. Voyant compresseur en marche
- 12. Voyant mode nuit

REMARQUE: Avant utilisation ouvrir et ajuster les ailettes.(Fig. 14)



Allumage ON/OFF

Lorsqu'il est allumé, après avoir appuyé sur le bouton ON / OFF, l'appareil démarrera en modalité AUTO: (LED vert allumé). Dans cette modalité, l'appareil est activé en mode Refroidissement, Ventilation ou Chauffage (Mod. 13 HP), en fonction de la température ambiante:

température ambiante > 24°C : l'appareil fonctionnera en mode Refroidissement (COOL: LED vert allumé).

20°C < température ambiante < 24°C : l'appareil fonctionnera en mode Ventilation (FAN: LED vert allumé).

température ambiante < 20°C : l'appareil fonctionnera en mode Chauffage (HEATING: LED vert allumé).

Sélection mode/fonction

Appuyer sur le bouton MODE plusieurs fois pour sélectionner cycliquement : Auto, Refroidissement, Ventilation, Déshumidification, ou Chauffage (seulement sur les modèles 11HP, 13HP). Les voyants du mode sélectionné s'allumeront.

Réglage de la température

1. Pour régler la température, appuyer sur les touches HAUT et BAS pour sélectionner la température souhaitée.
2. L'afficheur indiquera la température sélectionnée. Normalement la température ambiante est affichée.
3. Le réglage prédéfini de l'unité est de 24°C en mode rafraîchissement.

Réglage de la vitesse du ventilateur

Appuyer sur le bouton VITESSE plusieurs fois pour sélectionner cycliquement la vitesse du ventilateur Haute, Moyenne ou Basse. Les voyants de la vitesse sélectionnée s'allumeront.

Réglage du Timer

Appuyer sur la touche Timer pour régler le nombre d'heures de fonctionnement souhaitées (de 1 à 24 heures, le voyant timer s'allumera). Lorsque le temps réglé est atteint, l'unité s'arrêtera automatiquement. Lorsqu'on appuie sur le bouton TIMER, les heures apparaissent sur l'afficheur. Si le bouton Timer n'est pas appuyé, l'unité fonctionnera en mode continu.

Fonction Sleep

1. En mode rafraîchissement, en appuyant sur le bouton Sleep, la température réglée augmentera d'1°C après la première heure, et d'1 degré encore après la deuxième heure, pour ensuite se stabiliser à cette température..
2. En mode chauffage (seulement 11HP, 13HP), la température réglée diminuera d'1°C après la première heure, et d'1 degré encore après la deuxième heure, pour ensuite se stabiliser à cette température.
3. En mode nuit, la ventilation restera à vitesse basse. Appuyer à nouveau sur le bouton Sleep la température et la vitesse du ventilateur reviendront aux réglages précédemment effectués.
4. L'unité s'arrêtera de fonctionner automatiquement après 12 heures d'activation de la fonction nuit.
5. REMARQUE: La fonction NUIT n'est pas activable si l'unité fonctionne en mode ventilation, déshumidification ou automatique. Le mode NUIT est activable seulement si l'unité fonctionne en mode Rafraîchissement ou Chauffage (11 HP, 13 HP).
6. Lorsque l'appareil est en mode NUIT, la vitesse du ventilateur sera réglée sur BASSE.

Mode déshumidificateur

Durant l'utilisation du mode Déshumidificateur, la température ne peut pas être réglée et la ventilation fonctionnera à basse vitesse. Lorsque l'unité est en mode Déshumidificateur, l'humidité extraite de l'air est recueillie dans un réservoir interne. Lorsque le réservoir est rempli, le moteur et le compresseur arrêtent de fonctionner ; simultanément, le voyant « Réservoir Plein » s'allume et émettra un son d'alarme. Pour vider le réservoir, se référer au chapitre « Drainage », il est également possible d'utiliser l'unité sans vider le réservoir, en utilisant le drainage continu ; pour cela, se référer toujours au chapitre « Drainage ».

Mode Chauffage (seulement pour le modèle 11Hp, 13 HP)

Grâce à la présence de la pompe à chaleur, il est possible de chauffer l'air de la pièce où la machine est installée. Le tuyau d'expulsion doit toujours être raccordé pour permettre à l'unité d'extraire de l'air froid depuis la pièce et d'être utilisée normalement. De plus, dans ce mode, il faut utiliser le drainage continu car l'eau de la condensation sera récoltée rapidement. Dans ce mode, l'unité peut fonctionner à haute, moyenne ou basse vitesse.

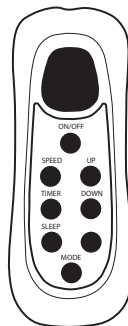
Télécommande

(Fig. 15)

Toutes les fonctions susmentionnées peuvent être également réglées à distance grâce à la télécommande fournie.

Cette télécommande pour le fonctionnement exige 2 piles AAA (piles non fournies avec l'appareil).

15



Auto-diagnostic

L'unité est équipée d'un système d'auto-diagnostic. En cas de problème dans l'unité, les inscriptions « E1 » et « E2 » seront affichés sur l'afficheur à led.

- E1 : Le câble du capteur pour la température ambiante n'est pas bien raccordé (le câble se trouve au centre de l'évaporateur).

- E2 : Le câble du capteur de l'anti-frost n'est pas bien raccordé (le câble se trouve à côté de l'évaporateur).

Dans ce cas, veuillez appeler un centre d'assistance technique Vortice. Dans tous les cas, ne jamais démonter la machine

Modalité "Efficiency boost"

L'appareil est équipé de la fonction "Efficiency boost" : en ajoutant 2,5 litres d'eau maximum dans le réservoir latéral de l'unité, vous pouvez augmenter l'efficacité énergétique de l'unité.

Pour garantir le fonctionnement en mode "Efficiency boost", assurez-vous que le réservoir est rempli. Suivez la procédure illustrée à la Fig. 16.

16



1- Ouvrir le compartiment pour l'eau



2- Remplir avec de l'eau (2,5 L max), attention à ne pas dépasser le niveau maximum indiqué dans l'encadré transparent sous le compartiment.



3- Refermer le compartiment de l'eau.

REMARQUE : Cette opération d'économie d'énergie doit être effectuée seulement après une heure de fonctionnement de l'unité, lorsque l'unité est en marche et sans dépasser 2,5 L ; si ce seuil est dépassé, le voyant d'Eau pleine s'allumera en rouge. Pour supprimer l'alarme Eau pleine, il faut drainer l'eau au point de drainage situé au dos de la machine.

IMPORTANT

1. Afin de prolonger la durée de vie du compresseur, après avoir éteint l'unité, attendre au moins 3 minutes avant de le rallumer.
2. Le système de rafraîchissement s'éteint si la température ambiante est inférieure à la valeur programmée. Sinon la ventilation reste activée au niveau sélectionné. Si la température ambiante remonte au-delà du seuil programmé, la fonction de rafraîchissement redémarre.
3. Contrairement au rafraîchissement, le chauffage s'éteint si la température ambiante est supérieure à celle réglée (la ventilation est toujours activée au même niveau). Une fois que la température descend en-dessous de la valeur réglée, le chauffage redémarre.
4. L'unité est équipée d'une fonction « anti-frost ». Durant l'utilisation de la fonction de chauffage, avec des températures basses, quelques fois le chauffage pourrait arrêter de fonctionner pendant quelques minutes afin de faire fondre l'éventuel gel qui s'est formé. Pendant ce temps, attendre que la fonction de chauffage redémarre.

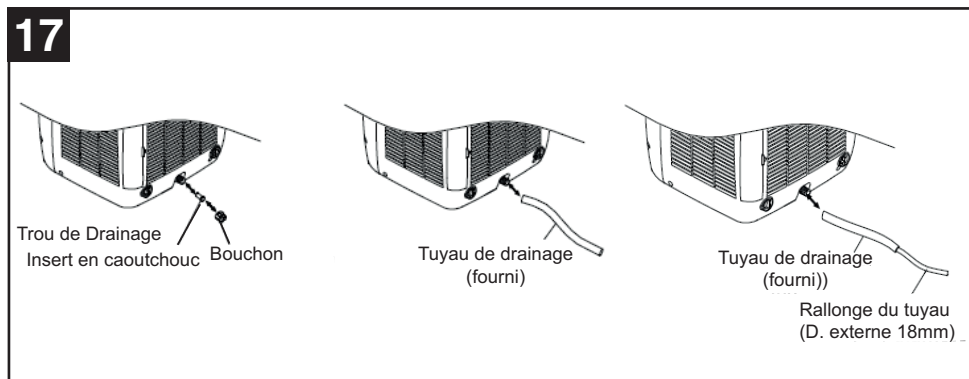
Drainage

Pour éliminer l'eau accumulée dans le réservoir interne de l'unité lorsqu'elle fonctionne en mode Rafraîchissement ou Déshumidification, suivre les passages indiqués ci-dessous :

1. Éteindre l'unité et éviter de la déplacer lorsque le réservoir est plein
2. Positionner un récipient (Ex. Bassine) en-dessous du trou de drainage.
3. Retirer le bouchon du trou pour faire couler l'eau du réservoir dans la bassine.
4. Lorsque la bassine est pleine, remettre le bouchon et vider la bassine.
5. Répéter ces opérations jusqu'à ce que l'unité soit vide.
6. Remettre le bouchon et bien serrer.
7. Allumer l'unité, les voyants d'eau pleine et du compresseur ne doivent pas être allumés par intermittence.

Si l'on souhaite utiliser l'unité sans vider le réservoir trop souvent, procéder de la manière suivante :

- Retirer le bouchon et le conserver pour des utilisations futures.
- Raccorder une extrémité du tuyau de drainage fourni, au trou de sortie et raccorder l'autre extrémité à l'évacuation des condensats.
- Le tuyau de drainage peut être rallongé en ajoutant un autre tuyau de la largeur souhaitée et en utilisant un connecteur spécifique.



Mises en garde pour le mode chauffage. (Seulement pour le modèle 11HP, 13 HP)

1. Installer le tuyau d'expulsion de façon à ce qu'il expulse l'air froid vers l'extérieur. (Se référer au chapitre Installation)
2. Régler le drainage afin qu'il soit continu.
3. La plage de fonctionnement du mode chauffage est $7 \div 25^{\circ}\text{C}$

Mises en garde pour le mode de refroidissement

La plage de fonctionnement du mode refroidissement est de $18 \div 32^{\circ}\text{C}$
Le fonctionnement de l'unité n'est pas conseillé pour des températures en-dehors de cette plage.

Check List des erreurs

- | | |
|----------------------------------|--|
| L'unité ne fonctionne pas. | <ul style="list-style-type: none">- L'unité est-elle branchée au réseau électrique ?- Y-a-t-il des problèmes de réseau électrique ?- l'indicateur di serbatoio pieno sta lampeggiando?- La température ambiante est-elle inférieure à la température programmée ? |
| L'unité semble mal fonctionner | <ul style="list-style-type: none">- La pièce est-elle directement exposée au soleil ?- Y-a-t-il des portes ou des fenêtres ouvertes ?- Y-a-t-il beaucoup de personnes dans la pièce ?- Y-a-t-il quelque chose dans la pièce qui produit beaucoup de chaleur ? |
| L'unité fait trop de bruit | <ul style="list-style-type: none">- L'unité est-elle positionnée de manière à générer des vibrations ?- Le sol sous l'appareil est-il bien stable ? |
| Le compresseur ne fonctionne pas | <ul style="list-style-type: none">- Si c'est le cas, cela signifie que la protection de surchauffe s'est déclenchée, il faut donc attendre que la température revienne dans la plage de fonctionnement. |

Entretien e Nettoyage

Débrancher toujours l'unité du réseau électrique avant d'effectuer les activités de nettoyage et/ou d'entretien. Afin de maximiser l'efficacité de l'unité, effectuer des activités de nettoyage régulièrement. Les travaux de maintenance ou de réparation exceptionnels doivent être effectués par du personnel qualifié. Contactez un centre de service Vortice.

Avant d'effectuer toute opération d'entretien, il faut contrôler que :

- Les condensateurs soient vides : à effectuer en toute sécurité pour éviter les étincelles.
- Qu'aucun câble ou composant électrique ne soit exposé durant les opérations de remplissage, de réparation ou de purge du système.
- Que la mise à la terre soit continue.

Durant la réparation du circuit frigorifique, il est important de suivre cette série d'actions indiquées ci-dessous en raison de la présence d'un danger.

- Retirer le réfrigérant ;
- Purger le circuit avec du gaz inerte
- Retirer le réfrigérant resté
- Purger avec du gaz inerte
- Ouvrir le circuit en coupant ou en brasant.

Procédure de recharge du réfrigérant

Outre les procédures de recharge normales, il est important de suivre également les passages suivants :
- S'assurer qu'aucune contamination par d'autres réfrigérants ne se produise lors de l'utilisation de l'équipement de recharge. Les lignes et les tuyaux doivent être aussi courts que possible pour minimiser la quantité de réfrigérant contenu à l'intérieur.

- Les cylindres doivent être dans une position appropriée en fonction des instructions.
- S'assurer que le circuit de rafraîchissement soit connecté à la terre avant de charger le système avec le réfrigérant.
- Étiqueter l'unité une fois qu'elle est chargée avec le réfrigérant.
- Faire particulièrement attention à ne pas remplir excessivement le système frigorifique.

La pression du système et l'éventuelle présence de fuites doivent être testées avant de recharger l'unité.

Nettoyer l'extérieur de l'unité

Utiliser un chiffon doux pour nettoyer le corps de l'unité.

Ne jamais utiliser d'agents chimiques agressifs, comme des chiffons traités, des détergents, des agents chimiques. Ils pourraient abîmer le corps de l'unité.

Nettoyage du filtre

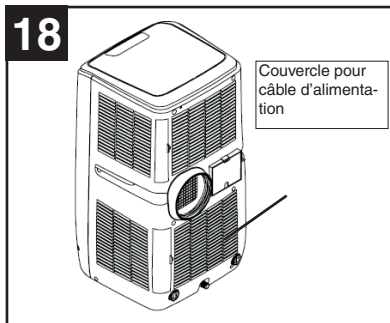
Utiliser un aspirateur ou secouer légèrement le filtre pour retirer la poussière, puis le passer sous l'eau courante (pas plus chaude que 40°C).

Essuyer le filtre avant de le réinsérer dans l'unité.

REMARQUE : Ne jamais utiliser l'appareil sans les filtres.

Stockage en fin de saison

- Drainer toute l'eau contenue dans l'unité avant de la faire fonctionner pendant quelques heures en mode ventilation uniquement.
- Nettoyer ou changer le filtre.
- Débrancher le câble d'alimentation et le replier dans le couvercle spécifique comme indiqué Fig.18
- Couvrir l'unité avec l'emballage original ou une autre protection.



Démantèlement

Avant de jeter l'appareil, il est important de vider le liquide réfrigérant ; ci-dessous sont indiquées les opérations que le technicien qualifié doit effectuer.

- Être à connaissance de l'unité et de son fonctionnement
- Isoler électriquement le système
- Avant de commencer la procédure, s'assurer :
 - De disposer des outils mécaniques pour la manipulation des cylindres de réfrigérant.
 - Que les équipements de protection individuels soient présents et correctement utilisés.
 - Que le processus de récupération soit contrôlé par une personne compétente.
 - Que l'équipement et les cylindres soient conformes aux normes appropriées.
- Pomper le système frigorifique si possible.
- S'il n'est pas possible de le vider, répéter la procédure plusieurs fois afin que le réfrigérant soit éliminé de toutes les parties du système.
- S'assurer que les cylindres soient positionnés sur la balance avant de commencer le processus.
- Démarrer la machine pour la récupération du réfrigérant en respectant les instructions.
- Ne pas remplir les cylindres excessivement (pas plus de 80% de la du volume de liquide)
- Ne pas dépasser le seuil de pression maximale du cylindre, même simultanément.
- Lorsque les bouteilles ont été correctement remplies et que le processus est terminé, assurez-vous que les bouteilles et l'équipement sont retirés en toute sécurité et que toutes les vannes d'isolement de l'équipement ont été fermées.
- Le réfrigérant récolté ne doit pas être chargé dans un autre système sans avoir été nettoyé et contrôlé.



Vortice Elettrosociali S.p.A. si riserva il diritto di apportare tutte le varianti migliorative ai prodotti in corso di vendita.
Vortice Elettrosociali S.p.A. reserves the right to make improvements to products at any time and without prior notice.
La société Vortice Elettrosociali S.p.A. se réserve le droit d'apporter toutes les variations afin d'améliorer ses produits en cours de commercialisation.
Die Firma Vortice Elettrosociali S.p.A. behält sich vor, alle eventuellen Verbesserungsänderungen an den Produkten des Verkaufsangebots vorzunehmen.
Vortice Elettrosociali S.p.A. se reserva el derecho de incorporar todas las mejoras necesarias a los productos en fase de venta.
Vortice Elettrosociali S.p.A. 股份有限公司 保留在产品销售期间进行产品改良的权利。

VORTICE ELETTROSOCIALI S.p.A.
Strada Cerca, 2 - frazione di Zoate
20067 TRIBIANO (MI)
Tel. +39 02-90.69.91
ITALIA
vortice.com
postvendita@vortice-italy.com

VORTICE LIMITED
Beeches House - Eastern Avenue
Burton on Trent
DE13 0BB
Tel. +44 1283-492949
UNITED KINGDOM
vortice.ltd.uk
sales@vortice.ltd.uk

VORTICE LATAM S.A.
3er Piso, Oficina 9-B, Edificio
Meridiano
Guachipelin, Escazú, San José
PO Box 10-1251
Tel +506 2201 6242;
COSTA RICA
vortice-latam.com
info@vortice-latam.com

VORTICE VENTILATION SYSTEM (CHANGZHOU) CO., LTD
Building 19, No.388 West Huanghe Road, Xinbei District,
Changzhou, Jiangsu Province CAP:213000
CHINA
vortice-china.com
vortice@vortice-china.com

A

**TAGLIANDO INTERVENTO IN GARANZIA
CERTIFICATE OF WORK PERFORMED UNDER GUARANTEE
COUPON INTERVENTION SOUS GARANTIE**

DATA INTERVENTO
DATE OF WORK - DATE INTERVENTION

TIMBRO CENTRO ASSISTENZA
STAMP OF TECHNICAL ASSISTANCE CENTRE - CACHET SERVICE APRES-VENTE

**B**

**TAGLIANDO INTERVENTO IN GARANZIA
CERTIFICATE OF WORK PERFORMED UNDER GUARANTEE
COUPON INTERVENTION SOUS GARANTIE**

DATA INTERVENTO
DATE OF WORK - DATE INTERVENTION

TIMBRO CENTRO ASSISTENZA
STAMP OF TECHNICAL ASSISTANCE CENTRE - CACHET SERVICE APRES-VENTE

**C**

**TAGLIANDO INTERVENTO IN GARANZIA
CERTIFICATE OF WORK PERFORMED UNDER GUARANTEE
COUPON INTERVENTION SOUS GARANTIE**

DATA INTERVENTO
DATE OF WORK - DATE INTERVENTION

TIMBRO CENTRO ASSISTENZA
STAMP OF TECHNICAL ASSISTANCE CENTRE - CACHET SERVICE APRES-VENTE

**D**

**TAGLIANDO INTERVENTO IN GARANZIA
CERTIFICATE OF WORK PERFORMED UNDER GUARANTEE
COUPON INTERVENTION SOUS GARANTIE**

DATA INTERVENTO
DATE OF WORK - DATE INTERVENTION

TIMBRO CENTRO ASSISTENZA
STAMP OF TECHNICAL ASSISTANCE CENTRE - CACHET SERVICE APRES-VENTE

ITALIA CONDIZIONI DI GARANZIA

VORTICE ELETTROSOCIALI SPA garantisce i suoi prodotti per **2 anni** dalla data dell'acquisto, che deve essere comprovata da idoneo documento fiscale (scontrino o fattura), rilasciato dal venditore. Nel suddetto periodo di garanzia VORTICE ELETTROSOCIALI SPA si impegna, dopo aver effettuato le opportune valutazioni tecniche, a riparare o a sostituire gratuitamente le parti dell'apparecchio che risultassero affette da difetti di fabbricazione. La presente garanzia, da attivare nei modi e nei termini di seguito indicati, lascia impregiudicati i diritti derivanti al consumatore dalla applicazione del D. lgs. 24/2002. Tali diritti, conformemente alla legge, potranno essere fatti valere esclusivamente nei confronti del proprio venditore.

La presente garanzia è valida su tutto il territorio italiano.

Modalità e condizioni di attivazione della garanzia

Gli interventi in garanzia (riparazioni o sostituzioni del prodotto ovvero delle parti difettose) saranno eseguiti presso uno dei Centri di Assistenza Tecnica autorizzati da VORTICE ELETTROSOCIALI SPA, il cui indirizzo è disponibile sull'elenco telefonico alfabeticamente o contattando il **numero verde 800.555.777**.

La prestazione eseguita in garanzia non prolunga il periodo della garanzia. Pertanto, in caso di sostituzione del prodotto o di un suo componente, sul bene o sul singolo componente fornito in sostituzione non decorre un nuovo periodo di garanzia ma si deve tener conto della data di acquisto del prodotto originario.

UK AND IRELAND CONDITIONS OF WARRANTY

This guarantee is offered as an extra benefit and does not affect your legal rights. All electrical appliances produced by VORTICE ELETTROSOCIALI SPA are guaranteed by the Company for **2 years** against faulty material or workmanship. If any part is found to be defective in this way within the first twentyfour months from the date of purchase or hire purchase agreement, we, or our authorised service agents, will replace or at our option repair that part without any charge for materials or labour or transportation, provided that the appliance has been used only in accordance with the instructions provided with each appliance and has been not connected to an unsuitable electricity supply, or subjected to misuse, neglect or damage or modified or repaired by any person not authorised by us. The correct electricity supply voltage is shown on the rating plate attached to the appliance. This guarantee is normally available only to the original purchaser of the appliance, but the Company will consider written applications for transfer. Should any defect arise in any Vortice product and a claim under guarantee become necessary, the appliance should be carefully packed and returned to your approved Vortice stockist. This portion of the guarantee should be attached to the appliance.

ITALIA

Spedire la garanzia in busta chiusa a:

Vortice Elettrosociali S.p.A.
Strada Cerca 2
Frazione di Zoate
20067 Tribiano Milano.

UK-IRELAND

Send the guarantee in sealed envelope to:

Vortice Limited
Beeches House
Eastern Avenue
Burton on Trent
DE13 0BB United Kingdom

OTHER COUNTRIES

Please send the guarantee to the retailer's address in the country where the appliance has been purchased.

Autorizzo VORTICE ELETTROSOCIALI SPA ad inserire i miei dati nelle sue liste e a comunicarli a terzi per l'invio di materiale pubblicitario ed informativo. In ogni momento, a norma dell'art. 13 legge 675/96, potrò avere accesso ai miei dati, chiederne la modifica o la cancellazione oppure oppormi al loro utilizzo scrivendo a:

**Vortice Elettrosociali S.p.A.
Responsabile
trattamento dati
- Strada Cerca, 2
- Frazione di Zoate -
20067 Tribiano (MI).**

I authorize VORTICE LTD. to include my personal details within their database, which they use, via a third party for the despatch of advertising material, at any time, in accordance with the regulations in force within my country. I can have access to my details and can request changes, or prohibit the usage of my details. This will be done by addressing my request directly to:

**Vortice Limited
Beeches House
Eastern Avenue
Burton on Trent
DE13 0BB United
Kingdom.**

I authorize VORTICE ELETTROSOCIALI SPA and its local distributors to include my personal details within their database and they can use it through a third party for the despatch of advertising material. At any time, in accordance with the regulations in force within my country, I can have access to details and can ask to make changes, or prohibit the usage of my details. This will be done by addressing my request directly to the headquarters of the local distributor where the appliance has been bought.

Non autorizzo (barrare se interessa)

I do not authorize (please tick if required)

I do not authorize (please tick if required)

1 GARANZIA - GUARANTEE - GARANTIE

DA CONSERVARE

TO BE RETAINED
A CONSERVER



DATA ACQUISTO
Purchase date - Date d'achat

Per poter usufruire della garanzia il cliente deve compilare e rispeditare a VORTICE ELETTROSOCIALI SPA, entro 8 giorni dall'acquisto, la "Parte 2" del tagliando di garanzia, all'indirizzo e con le modalità in tale parte riportate.

La "Parte 1" del tagliando di garanzia deve essere conservata e presentata, unitamente al documento fiscale (scontrino o fattura) rilasciato dal venditore al momento dell'acquisto, al Centro di Assistenza autorizzato di VORTICE ELETTROSOCIALI SPA, che dovrà eseguire l'intervento in garanzia.

This warranty must be attached to the appliance should it need to be returned for servicing.
N.B. Guarantee is only valid if all details are completed correctly.

ATTENTION: pour bénéficier de la garantie, le présent certificat doit obligatoirement accompagner l'appareil présumé défectueux. Le certificat doit porter le cachet du revendeur et la date d'achat.
A défaut, la garantie sera comptée à partir de la date de sortie d'usine.

Esclusioni

La presente garanzia non copre:

- Le rotture provocate dal trasporto.
- I difetti o guasti derivanti da uso non corretto o improprio da parte del cliente.
- I difetti derivanti dal mancato rispetto delle avvertenze e condizioni d'uso indicate nel libretto di istruzioni ed uso allegato al prodotto.
- I difetti derivanti da non corretta installazione ovvero da una installazione effettuata senza rispettare quanto previsto nel relativo capitolo del libretto di istruzioni ed uso.
- I guasti derivanti da un errato allacciamento alla rete di alimentazione elettrica o per tensione di alimentazione diversa da quella prevista per l'apparecchio, ovvero diversa dal limite stabilito dalle norme CEI (+/- 10% del valore nominale).

La presente garanzia non copre, inoltre, gli eventuali difetti derivanti da una cattiva manutenzione ovvero da interventi effettuati da personale non qualificato o da terzi non autorizzati.

TIMBRO RIVENDITORE

stamp of supplier
cachet du vendeur

CONF.

COLL.

DATA SPEDIZIONE

Mailing date - Date d'expédition

2 GARANZIA - GUARANTEE - GARANTIE

DA SPEDIRE (entro 8 giorni dall'acquisto)

TO SEND (within 8 days from date of purchase)
A RETOURNER (dans les 8 jours après l'achat)

TIMBRO RIVENDITORE

stamp of supplier
cachet du vendeur



DATA ACQUISTO
Purchase date - Date d'achat

DATI UTENTE / CUSTOMER DATA / COORDONNÉES DE L'UTILISATEUR

nome / name / nom _____
cognome / surname / prenom _____
via / street / rue _____
cap / post code / code postal _____
città / town _____

Dichiaro di aver preso atto delle condizioni di garanzia specificate sul certificato in mio possesso e autorizzo la gestione dei miei dati personali (v. retro).

I have read and understood the terms and conditions of this guarantee and I authorize the processing of my personal details (see overleaf).

Suivant les conditions de garantie définies par le certificat en ma possession j'autorise l'utilisation de mes coordonnées (voir au verso).

Firma / Signature / Signature _____

DATA SPEDIZIONE

Mailing date - Date d'expédition